

stampato 603.10.025

FIAT Giardiniera 500



CARROZZERIA

CATALOGO PARTI DI RICAMBIO

3^a Edizione



FIAT Giardiniera **500**

CARROZZERIA

Catalogo parti di ricambio

3^a EDIZIONE

FIAT DIPARTIMENTO NORME E PUBBLICAZIONI

INDICE GENERALE

PARTE PRIMA

- Norme per le ordinazioni Pag. 05
- Avvertenze » 06
- Modifiche e loro applicazioni » 07
- Indice dei Sottogruppi » 013
- Indice dei numeri d'ordinazione » 015
- Tavole delle parti di ricambio (*per ordine di sottogruppo*)

PARTE SECONDA

- Elenco delle parti di ricambio (*suddivise per versioni e per sottogruppi*)
 - Giardiniera guida sinistra (120.840) Pag. 1
 - Giardiniera guida destra (120.841) » 13

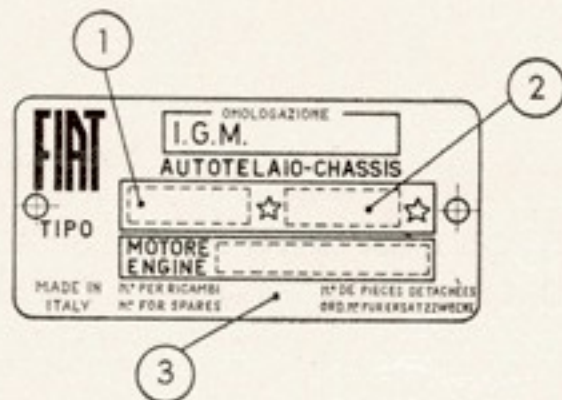
NORME PER LE ORDINAZIONI

Nel presente catalogo sono elencate tutte le « parti » che la FIAT può fornire per ricambio sulla vettura Tipo 120 carrozzata GIARDINIERA ».

Le ordinazioni di parti di ricambio devono sempre essere corredate dalle seguenti indicazioni:

- Modello della vettura (*denominazione commerciale*).
- Tipo dell'autotelaio (1) } Numeri stampigliati sulla targhetta riassuntiva nei punti sotto indicati.
- Numero dell'autotelaio (2) }
- Numero per ricambi (3) }
- Numero d'ordinazione della parte che si richiede (*come indicato negli elenchi del presente catalogo*).

Targhetta riassuntiva dei numeri di identificazione posta all'interno del cofano anteriore.



AVVERTENZE

- Le voci « destro » - « sinistro » - « anteriore » - « posteriore » indicate nelle denominazioni delle parti si riferiscono sempre alla direzione di marcia della vettura.
- I tratti (—) che precedono la denominazione di una « parte » significano che tale denominazione è subordinata alla denominazione che la precede e che ha un tratto in meno, e così successivamente fino alla denominazione principale che non è preceduta da alcun tratto.
- Le parti di carrozzeria che portano annesse altre parti saldate o comunque unite in modo da non poterle separare, si intendono fornite di ricambio « complete » delle stesse. Esse portano in Catalogo l'indicazione di « completa » senza altra specificazione delle parti annesse.
- **Le parti di carrozzeria sono normalmente fornite di ricambio durante il periodo di produzione in serie e fino ad esaurimento delle disponibilità di magazzino.**
- Le parti non comprese nel presente Catalogo non sono fornite di ricambio.

Note richiamate negli elenchi delle parti di ricambio

- (1) *Parte saldata all'insieme sovraccia il cui ricambio comporta attrezzatura conveniente.*
- (2) *Accompagnare le ordinazioni con il campione o il campione del rivestimento.*

Nota per gli Enti Fiat. - Il presente Catalogo deve essere aggiornato in base al « Bollettino Informazioni Tecniche » riportando nella colonna « Modifica » a fianco di ciascuna parte interessata, il numero delle eventuali *modifiche* che verranno segnalate sul Bollettino.

MODIFICHE E LORO APPLICAZIONI

Ogni modifica è contraddistinta da un numero che è ripetuto sul Catalogo Parti di Ricambio davanti a tutte le parti interessate dalla modifica.

| Modifica N. | Bollett. Inform. Tecniche N. | Applicazione | Sgr. | OGGETTO DELLA MODIFICA |
|----------------|------------------------------------|---------------|----------------------------------|--|
| 1220 | 135 V | N. 004369 (*) | 4 (120.840) (120.841) | Ossatura frontale. — sede par batteria con E di mm 245 anzichè mm 239. |
| 1336 | 140 V | N. 020221 (*) | 6-7 (120.840) | Cristalli girevoli per porte laterali. — come illustrati in B anzichè in A. — Variati di conseguenza la porta lastrata, le guernizioni esterne ed interne, il montante e i canalini di ritegno luce porta. |
| 1403 | 142 V | N. 032381 (*) | 4-5-19 (120.840) (120.841) | Ossatura frontale e rivestimenti esterni, sistemazione ruota di scorta. — variati in seguito all'applicazione del nuovo serbatoio combustibile, serbatoio liquido freni e lava cristallo. — aggiunto tappeto vano bagagli anteriore. |

(*) Numero per ricambi (cioè di Vettura) * dal quale * è stata applicata la modifica.

| Modifica N. | Bollett. Inform. Tecniche N. | Applicazione | Sgr. | OGGETTO DELLA MODIFICA |
|-------------|------------------------------|---------------|----------------------------------|--|
| 1406 | 142 V | N. 026718 (*) | 6 (120.840) | Cristalli girevoli per porte laterali. — con maniglia per bloccaggio come illustrato in B anzichè come in A, con C di mm 12,5 anzichè di mm 11,2. — perno per bloccaggio maniglia con E di mm 13 anzichè di mm 12. — perno di supporto maniglia, con D di mm 12,5 anzichè di mm 12. |
| 1477 | — | N. 031819 (*) | 7 (120.840) | Porte laterali. Canalino di ritegno cristallo scendente, con squadretta di fissaggio saldata anzichè avvitata. |
| 1478 | — | N. 041443 (*) | 7 - 10 (120.840) (120.841) | Maniglie esterne e serratura porte. — come illustrato in E anzichè come in F. — con feritoia sulla in'elaia'ura porta come illustrato in E anzichè come in F. |
| 1479 | — | N. 030310 (*) | 11 (120.840) | Tetto apribile. Scontrino per chiusura come illustrato in B anzichè come in A. |

(*) Numero per ricambi (cioè di vettura) dal quale è stata applicata la modifica.

| Modifica N. | Bollett. Inform. Tecniche N. | Applicazione | Ser. | OGGETTO DELLA MODIFICA |
|----------------|------------------------------------|--------------------------------|------------------------------|---|
| 1491 | — | Maggio 1961 Mai 1961 | 10 (120.840) | Porta parete posteriore. — intelaiatura senza dadi saldati per fissaggio targa; fissata, quest'ultima mediante viti autofilettanti e piastrina speciale. |
| 1492 | — | — | 14 (120.840) | Ripari. — nuovi tappi di otturazione fori in sostituzione dei precedenti vedere B anziché A. |
| 1493 | — | N. 0209 5 (*) N. 0330 5 (*) | 20 (120.840) (120.841) | Accessori interni. — specchio retrovisore esterno come illustrato in B anziché come in A. |
| 1494 | — | N. 019946 (*) | 3 (120.840) (120.840) | Pavimento. — con soli attacchi posteriori per martinello sollevamento vettura (come su vettura modello 500D); anziché con attacchi anteriori e posteriori. |

(*) Numero per ricambi (cioè di vettura) dal quale è stata applicata la modifica.

| Modifica N. | Bollett. Inform. Tecniche N. | Applicazione | Sgr. | OGGETTO DELLA MODIFICA |
|-------------|------------------------------|---------------|----------------------------------|--|
| 1577 | 150 V | N. 055743 (*) | 2-7-21 (120.840) (120.841) | <p>Plancia porta strumenti, luce interna e ripari sole.</p> <p><i>Antemodifica:</i></p> <p>a) Plancia porta strumenti con segnalatore luminoso luci di posizione sistemati in A; b) Luce interna comandata da un interruttore; c) Ripari sole di materiale plastico.</p> <p><i>Postmodifica:</i></p> <p>— a) con segnalatore nella posizione B, con portacenere aggiunto e inserito al centro plancia, aggiunti rivestimenti inferiori; — b) comandata anche da un pulsante sistemato sul montante posteriore vano porta, per mezzo di una squadretta F saldata sull'intelaiatura della porta; — c) Ripari sole imbottiti.</p> |
| 1844 | — | Marzo 1962 | 6-7 (120.840) | <p>Bloccaggio cristalli girevoli e telaino di ritegno.</p> <p><i>Antemodifica:</i></p> <p>Maniglia per bloccaggio fissata al perno di supporto mediante una spina elastica C, come illustrato in A. Telaino di ritegno senza montante anteriore.</p> <p><i>Postmodifica:</i></p> <p>— fissata al perno di supporto mediante una vite di arresto D come illustrato in B. — con montante anteriore (fig. 15, Sgr. 7), ribadito su di esso.</p> |

(*) Numero per ricambi (cioè di vettura) « dal quale » è stata applicata la modifica.

| Modifica N. | Bollett. Inform. Tecniche N. | Applicazione | Sgr. | OGGETTO DELLA MODIFICA |
|-------------|------------------------------|---------------|----------------|---|
| 1845 | — | N. 070482 (*) | 7 (120.840) | <p>Porta.</p> <p><i>Antemodifica:</i></p> <p>Maniglia d'appiglio snodata e fissata alla porta mediante viti come illustrato in A. Alzacristallo con C di 344 mm e fissato direttamente sull'intelaiatura porta mediante viti. Pannello rivestimento porta con dimensioni e fissato come illustrato in A.</p> <p><i>Postmodifica:</i></p> <p>— rigida e saldata alla porta come illustrato in B. — con C di 318 mm e fissato sull'intelaiatura, mediante viti e interposizione di una squadretta saldata su di essa. — come illustrato in B.</p> |
| 1846 | — | Luglio 1962 | 7 (120.840) | <p>Porta.</p> <p><i>Antemodifica:</i></p> <p>Guarnizione per luce porta in 2 pezzi.</p> <p><i>Postmodifica:</i></p> <p>— in un pezzo solo.</p> |

(*) Numero per ricambi (cioè di vettura) « dal quale » è stata applicata la modifica.

| N. Modifica | Bollett. Inform. Tecniche N. | Applicazione | Sgr. | OGGETTO DELLA MODIFICA |
|----------------|------------------------------------|---------------|----------------|---|
| 1973 | — | N. 091710 (*) | 7 (120.840) | Porta. <i>Antemodifica:</i> — Maniglia alzacristalli con pomello di foggia e fissato come illustrato in A. <i>Postmodifica:</i> — come illustrato in B. |

(*) Numero per ricambi (cioè di vettura) « dal quale » è stata applicata la modifica.

INDICE DEI SOTTOGRUPPI

COMPLESSO - Carrozzeria

SOTTOCOMPLESSO - Esterno Carrozzeria

Gruppo - Scocca

| | 120.840 G.S. | 120.841 G.D. |
|---|-----------------|-----------------|
| <i>Sgr.</i> 1-1 Cofano anteriore <i>Pag.</i> | 1 | 1 |
| 2 Comando apertura cofano. * | 1 | 1 |
| 3 Chiusura cofano * | 1 | 1 |
| <i>Sgr.</i> 2-1 Plancia porta strumenti * | 1 | 13 |
| <i>Sgr.</i> 3-1 Pavimento centrale * | 2 | 13 |
| 2 Elementi accessori del pavimento posteriore * | 2 | 2 |
| <i>Sgr.</i> 4-1 Ossatura frontale, cruscotto e passaruote anteriori * | 2 | 13 |
| 2 Sostegno batteria * | 2 | 2 |
| 3 Ossatura luce anteriore. * | 2 | 2 |
| 4 Pavimento posteriore e passaruote posteriori * | 3 | 3 |
| 5 Presa aria motore * | 3 | 3 |
| <i>Sgr.</i> 5-1 Scocca: elementi esterni * | 3 | 3 |
| <i>Sgr.</i> 6-1 Cristalli girevoli per porte * | 4 | 4 |
| 2 Bloccaggio cristalli * | 4 | 4 |

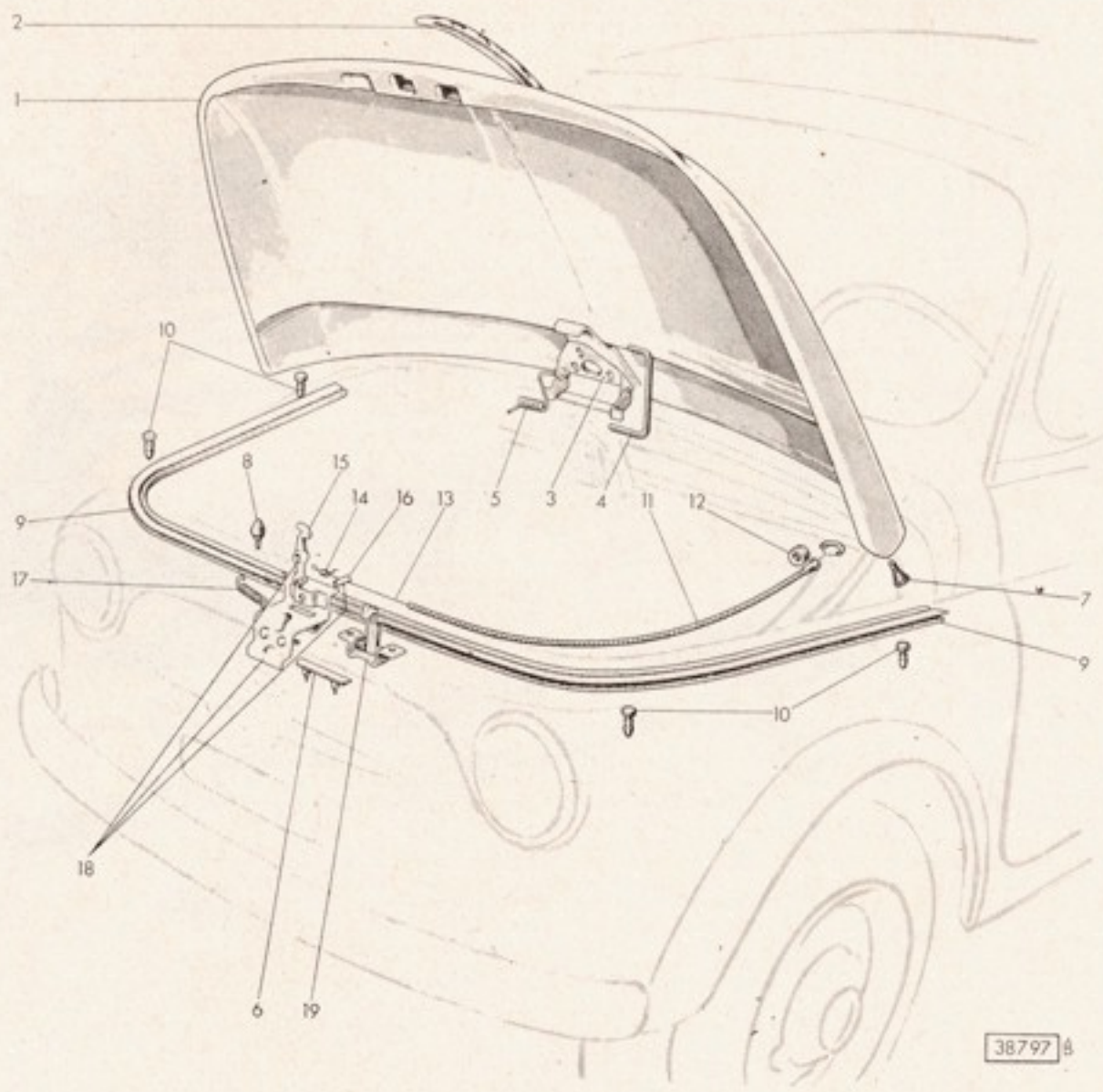
| | 120.840 G.S. | 120.841 G.D. |
|--|-----------------|-----------------|
| <i>Sgr.</i> 7-1 Porta laterale <i>Pag.</i> | 4 | 4 |
| 2 Luce porta * | 5 | 5 |
| 3 Alzacristallo. * | 5 | 5 |
| 4 Chiusura porta * | 5 | 14 |
| 5 Vano porta * | 5 | 5 |
| <i>Sgr.</i> 8-1 Luce laterale posteriore. * | 6 | 6 |
| 2 Comando cristalli scorrevoli * | 6 | 6 |
| 3 Rivestimento interno fianco posteriore. * | 6 | 6 |
| <i>Sgr.</i> 9-1 Parabrezza * | 6 | 6 |
| <i>Sgr.</i> 10-1 Porta parete posteriore * | 6 | 6 |
| 2 Luce porta * | 7 | 7 |
| 3 Chiusura porta * | 7 | 7 |
| 4 Vano porta * | 7 | 7 |
| <i>Sgr.</i> 11-1 Tetto ribaltabile. * | 7 | 7 |
| 2 Bloccaggio anteriore tetto * | 7 | 7 |
| <i>Sgr.</i> 12-1 Fregi su parte frontale. * | 8 | 8 |
| <i>Sgr.</i> 13-1 Modanature laterali * | 8 | 8 |
| 2 Guarnizioni per prese aia * | 8 | 8 |
| Gruppo - Protezione | | |
| <i>Sgr.</i> 14-1 Ripari * | 8 | 8 |

| | 120.840 G.S. | 120.841 G.D. |
|---|-----------------|-----------------|
| <i>Sgr. 15-1</i> Paraurti anteriore <i>Pag.</i> | 9 | 9 |
| <i>Sgr. 16-1</i> Paraurti posteriore * | 9 | 9 |
| SOTTOCOMPLESSO - Interno carrozzeria | | |
| Gruppo - Arredamenti interni | | |
| <i>Sgr. 17-1</i> Sedili anteriori * | 9 | 9 |
| 2 Movimento sedili * | 9 | 9 |

| | 120.840 G.S. | 120.841 G.D. |
|---|-----------------|-----------------|
| <i>Sgr. 18-1</i> Sedile posteriore <i>Pag.</i> | 10 | 10 |
| 2 Movimento schienale * | 10 | 10 |
| <i>Sgr. 19-1</i> Tappeti * | 10 | 14 |
| <i>Sgr. 20-1</i> Accessori interni * | 11 | 15 |
| 2 Fondo posteriore mobile * | 11 | 11 |
| <i>Sgr. 21-1</i> Sistemazione ruota di scorta * | 11 | 11 |
| 2 Borsa porta utensili * | 11 | 11 |

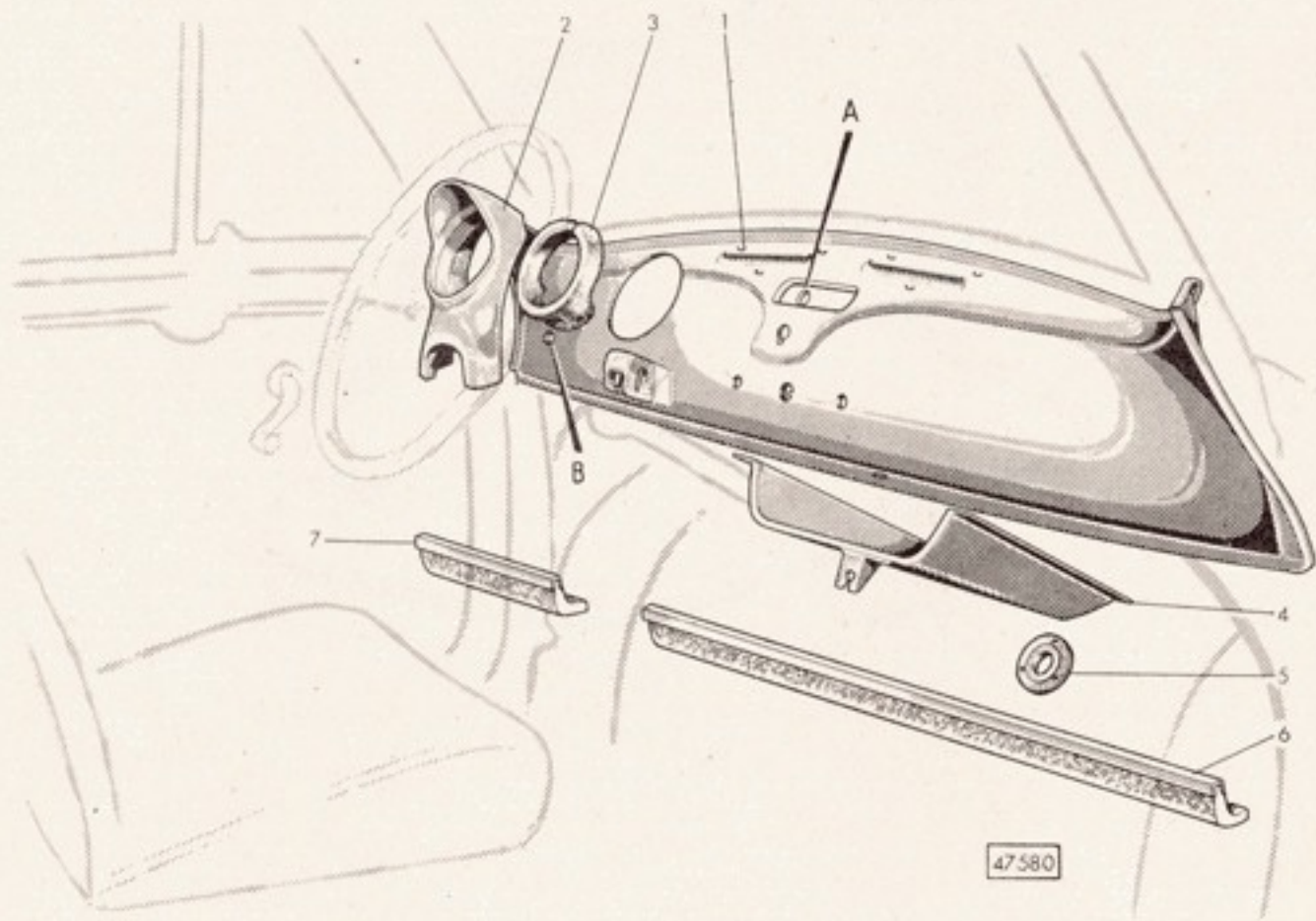
PARTE PRIMA

(120.840) Sgr. 1

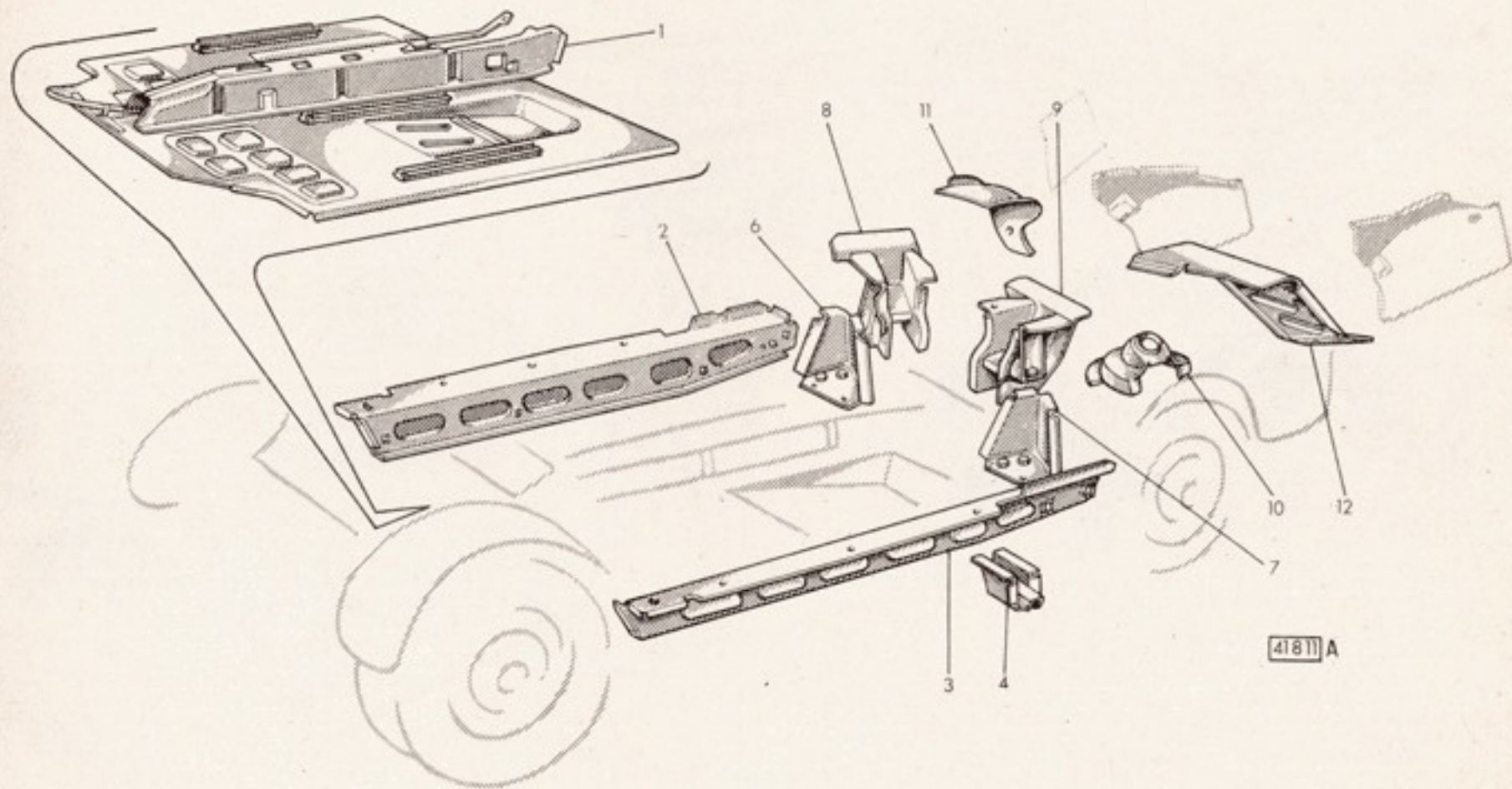


38797 8

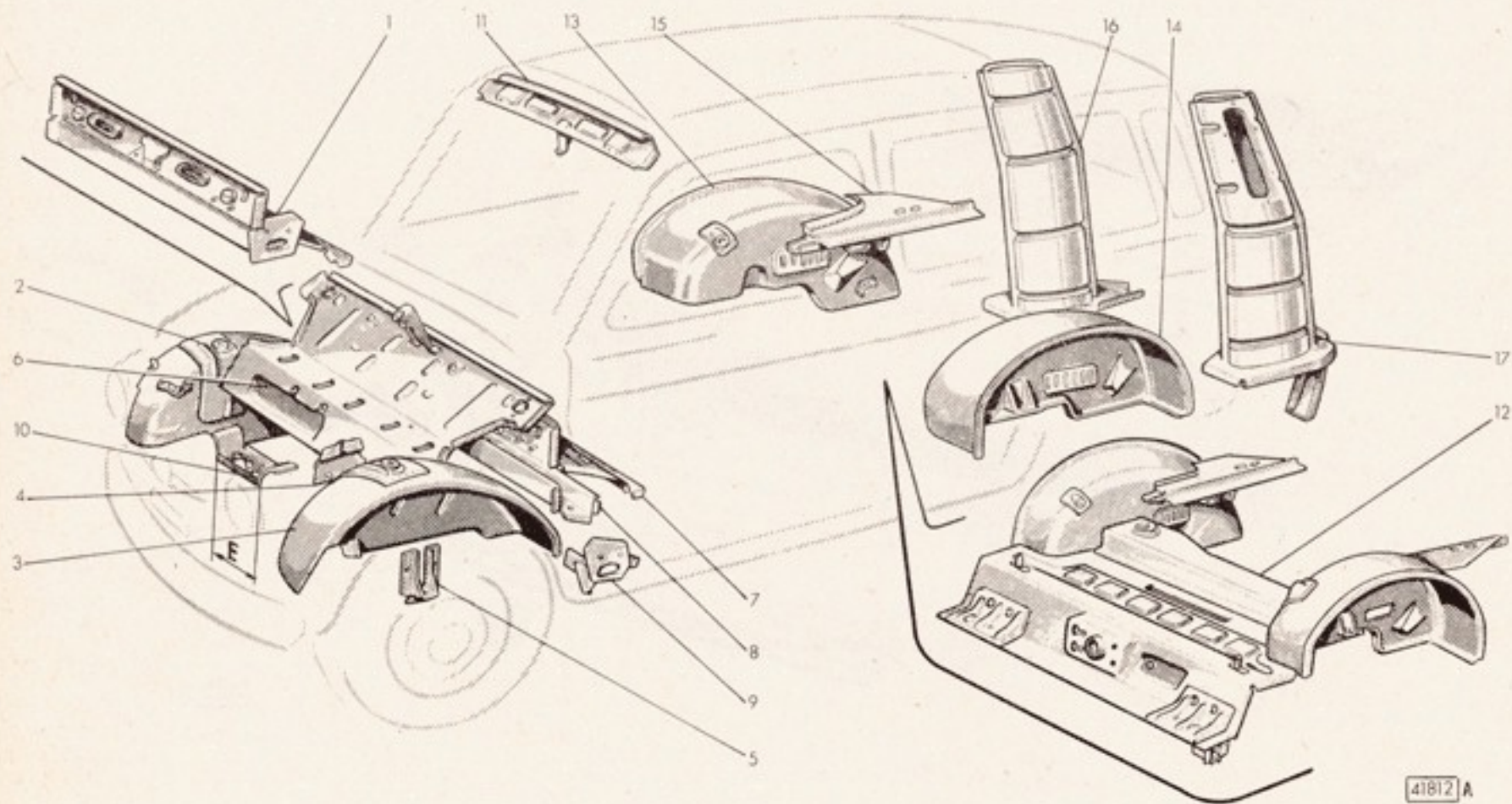
Sgr. 2 (120.840)(120.841)

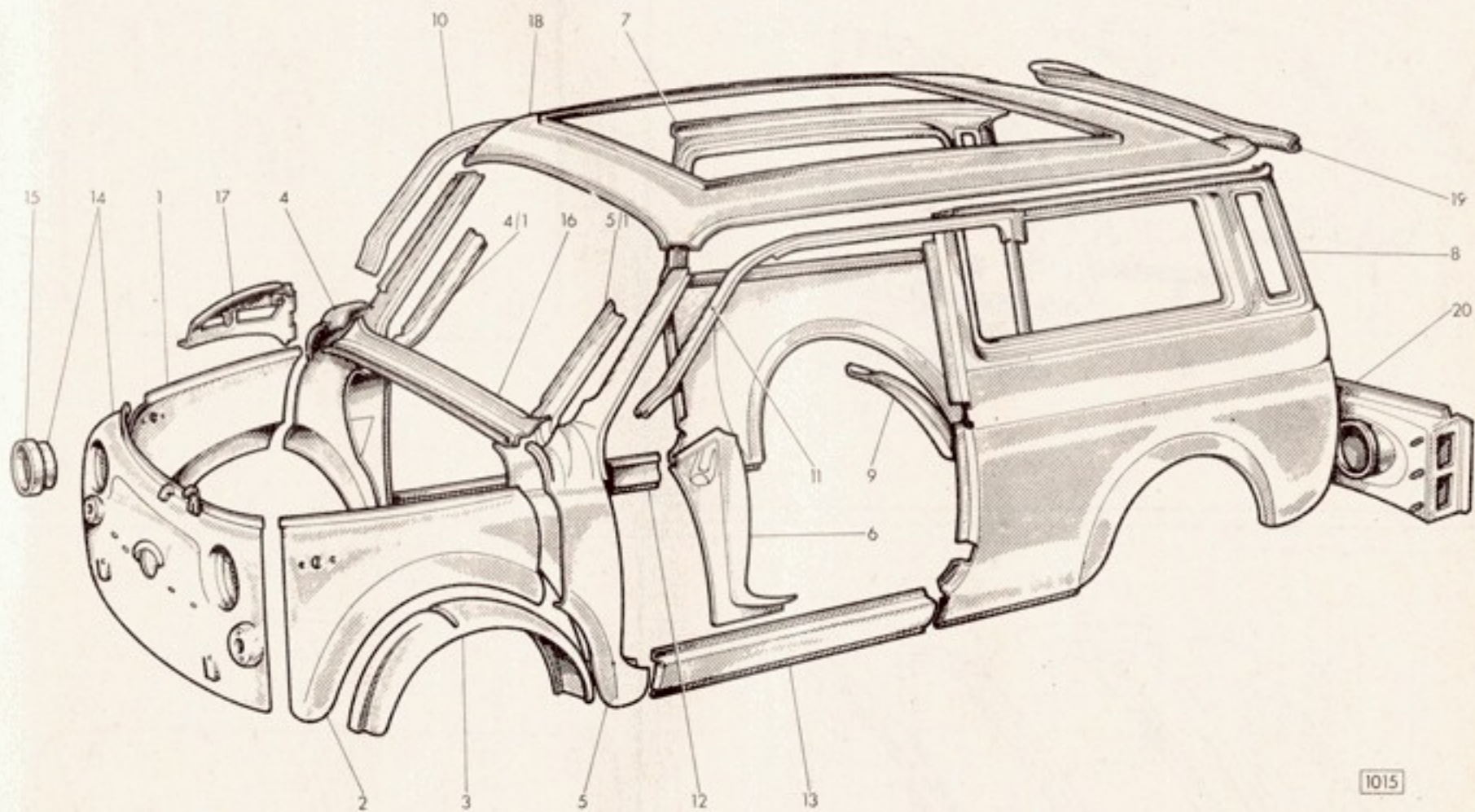


(120.840)(120.841) Sgr. 3



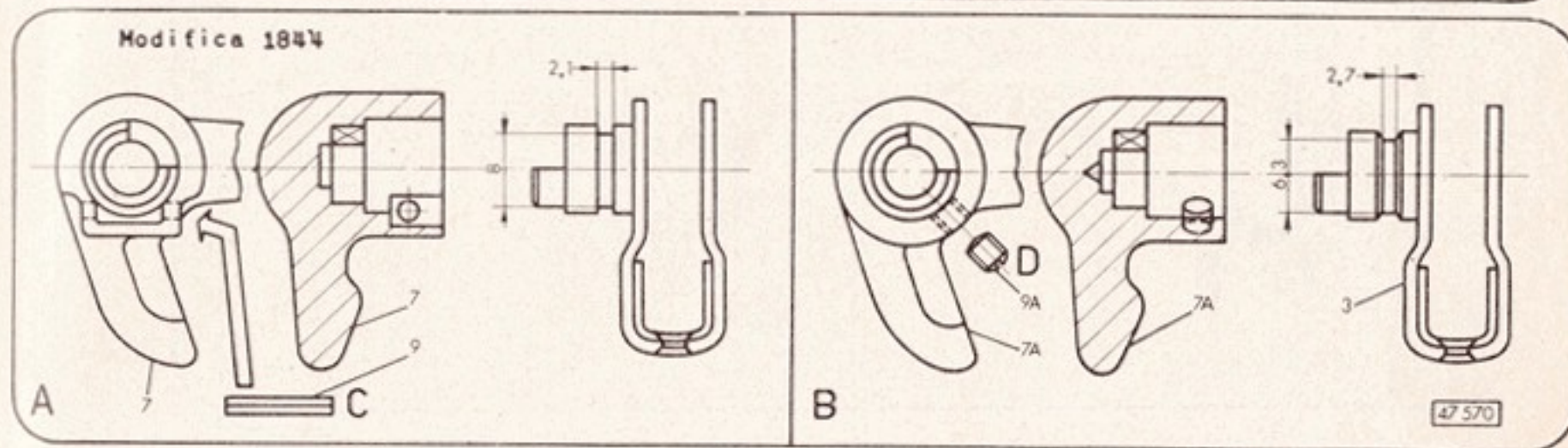
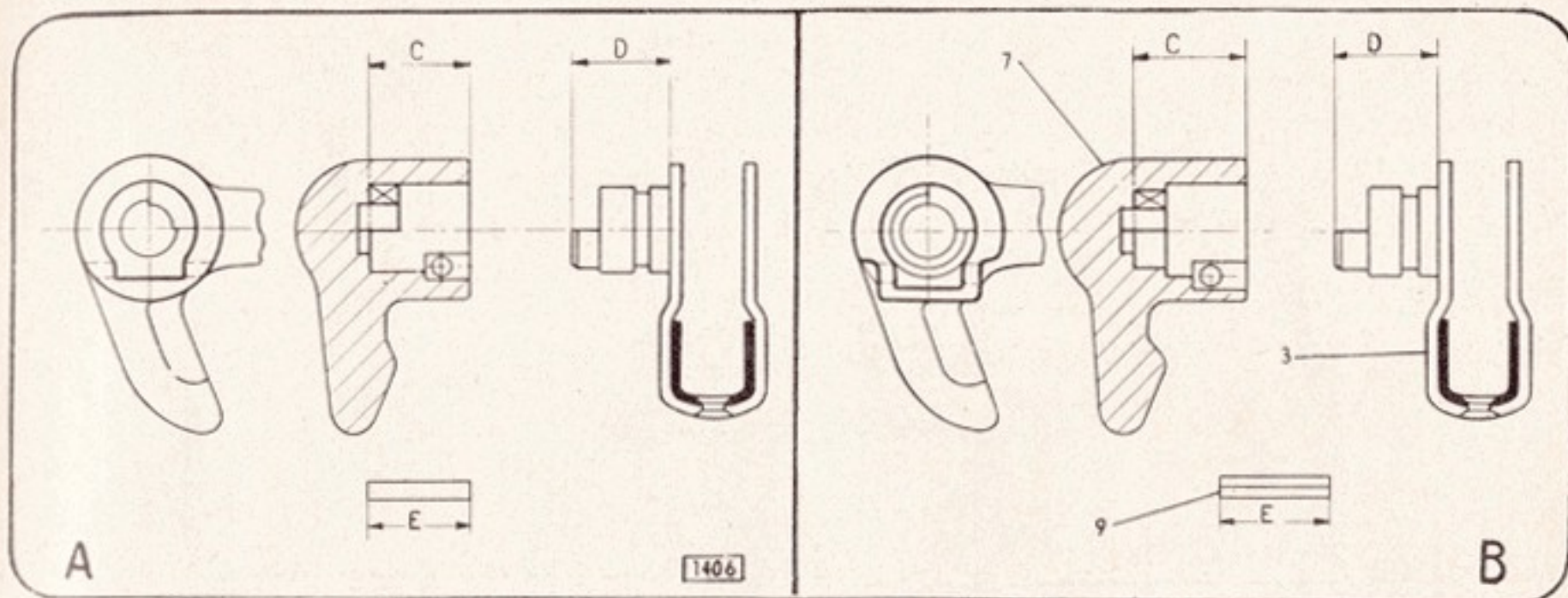
Sgr. 4 (120.840) (120.841)





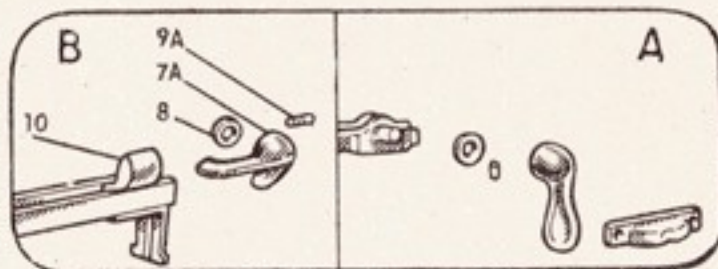
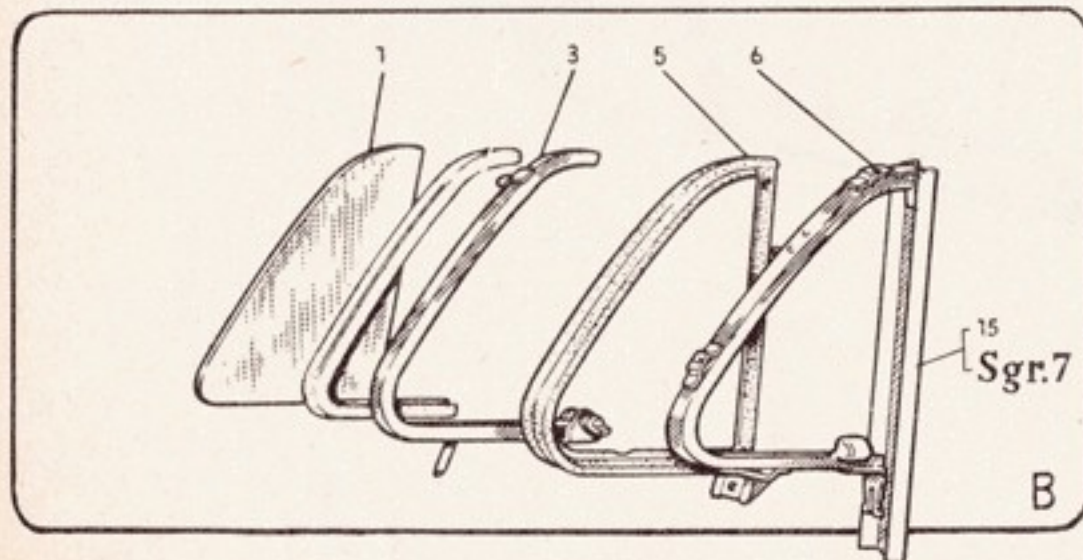
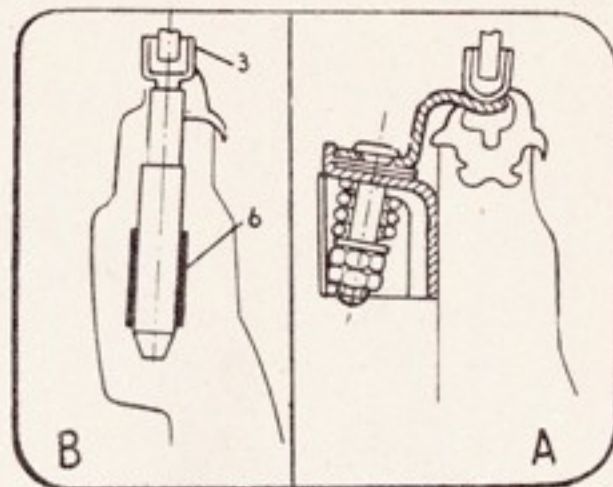
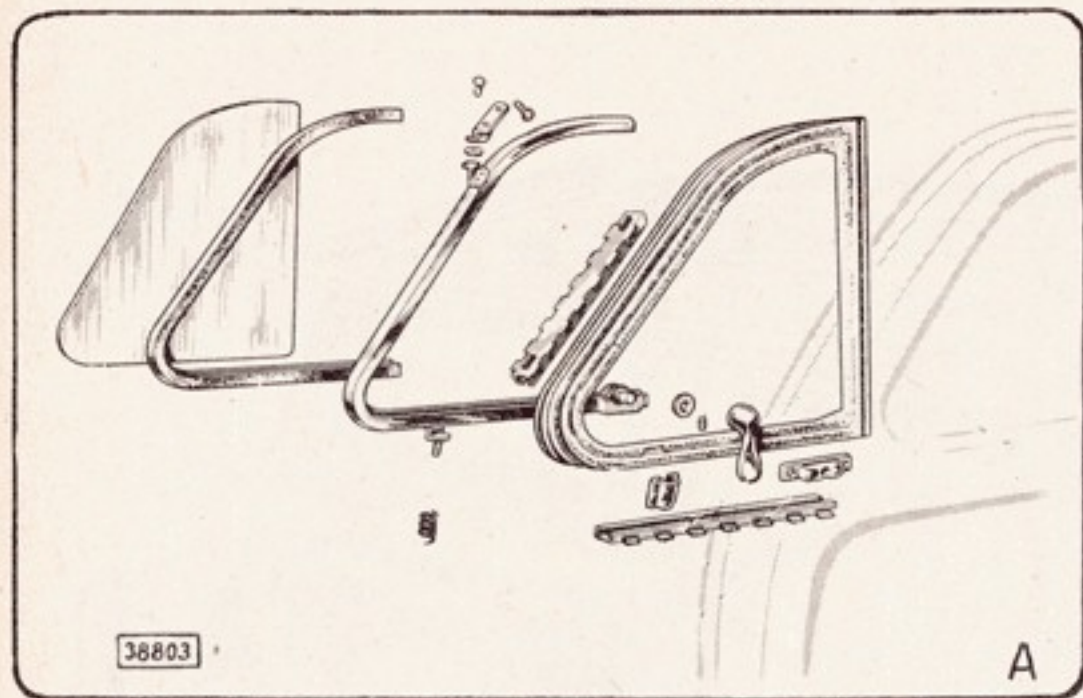
Modifica 1406

(120.840) Sgr. 6



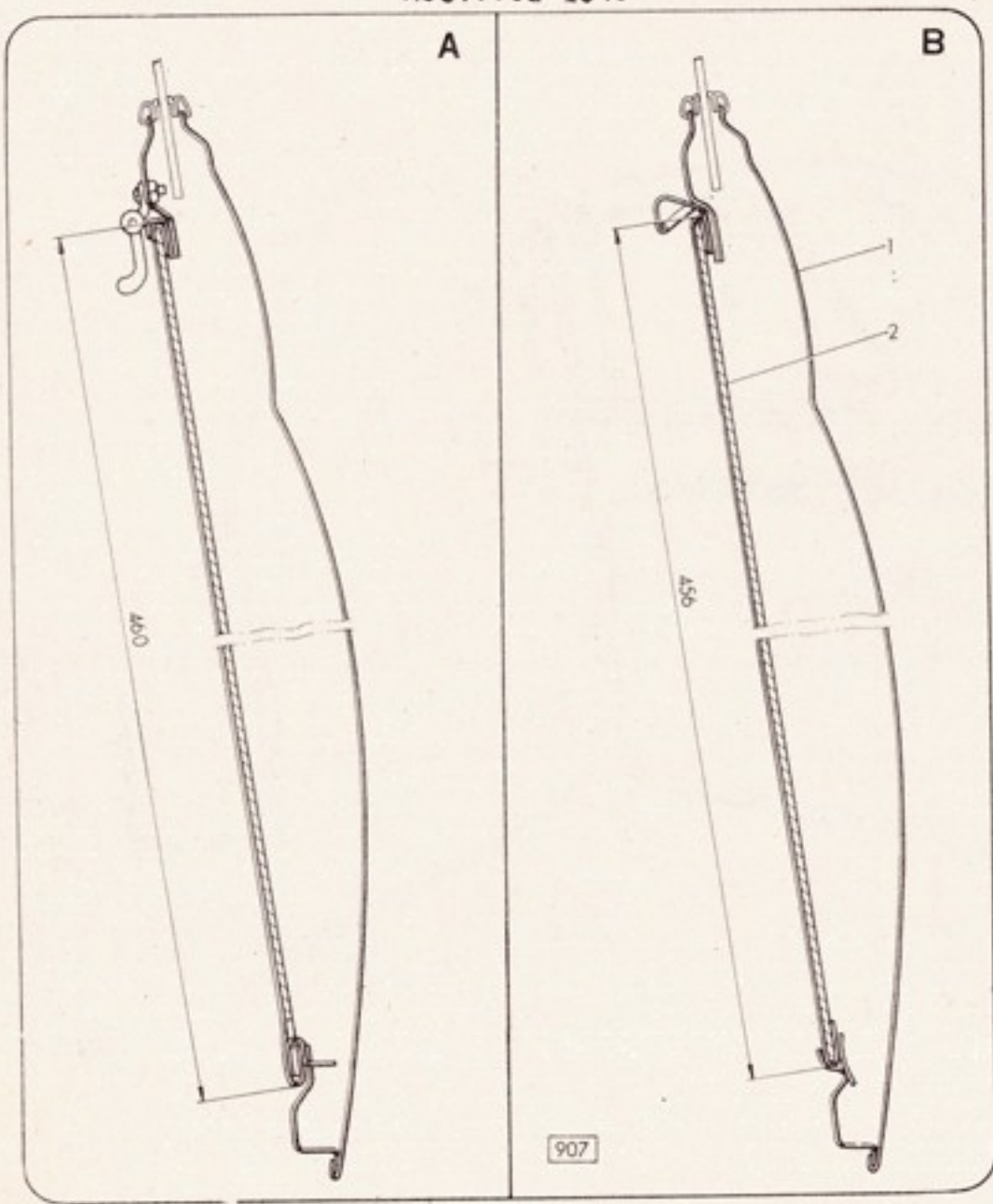
Sgr. 6 (120.840)

Modifica 1336

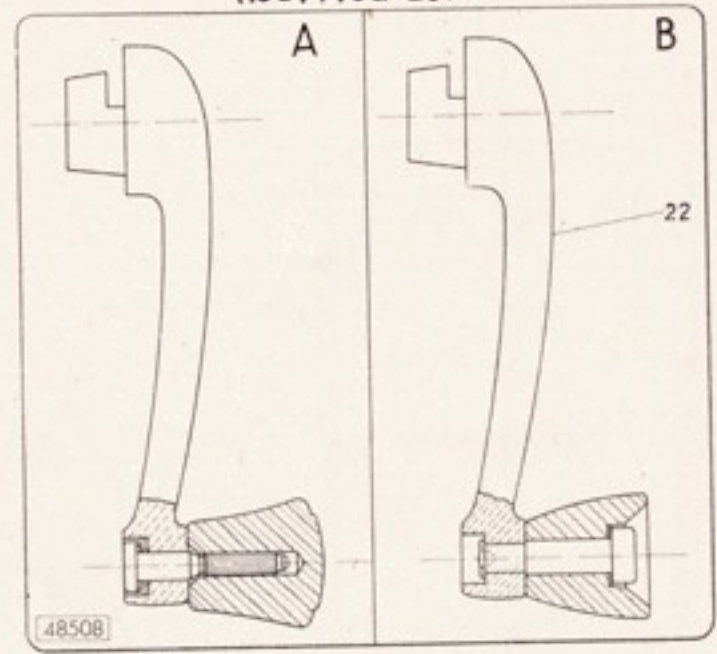


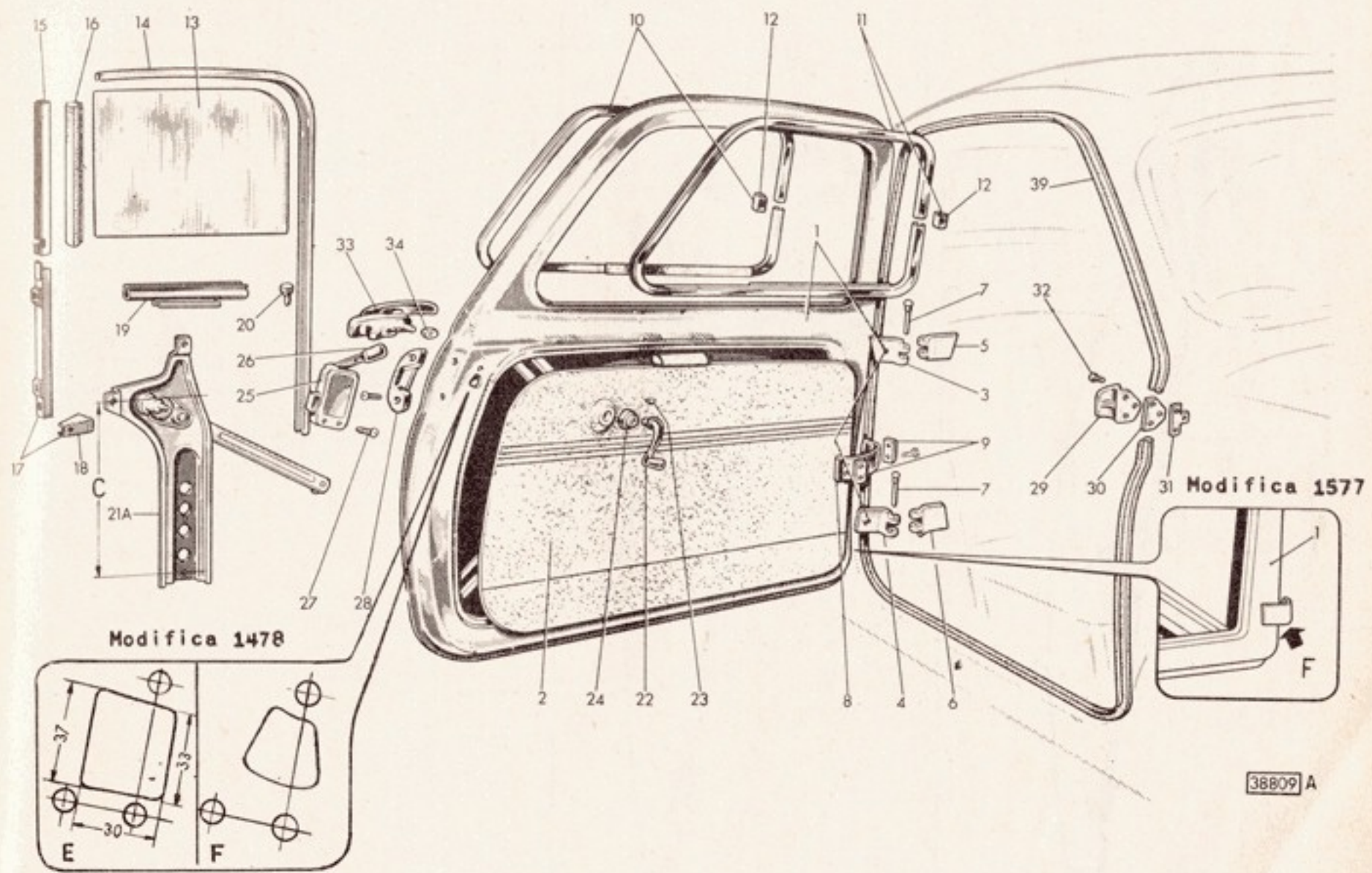
Sgr. 7(120.840)(120.841)

Modifica 1845

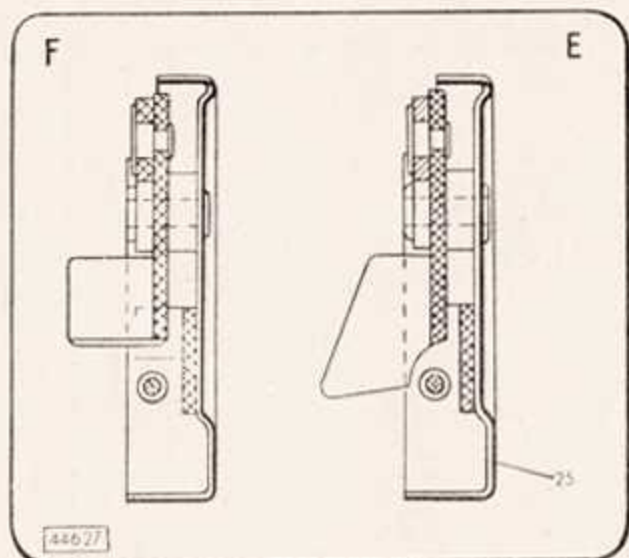


Modifica 1973

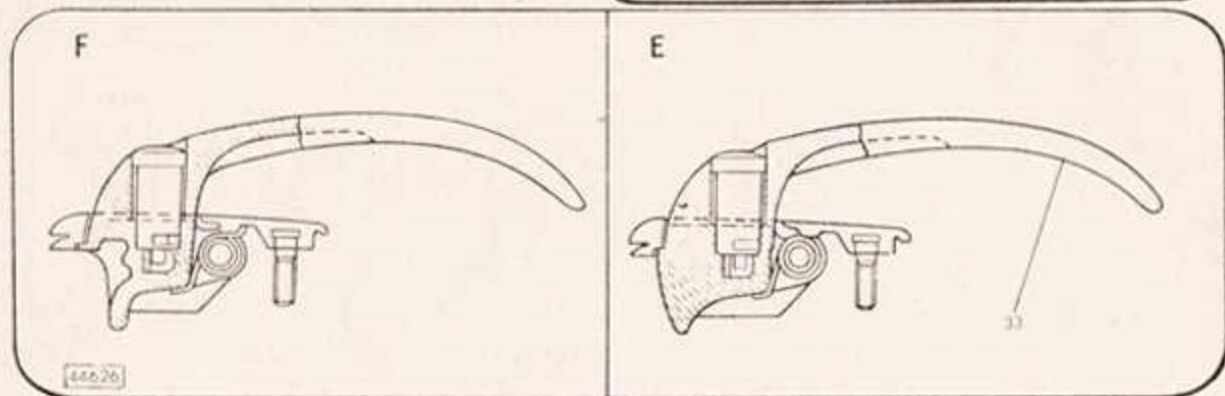




Sgr. 7 (120.840)(120.841)

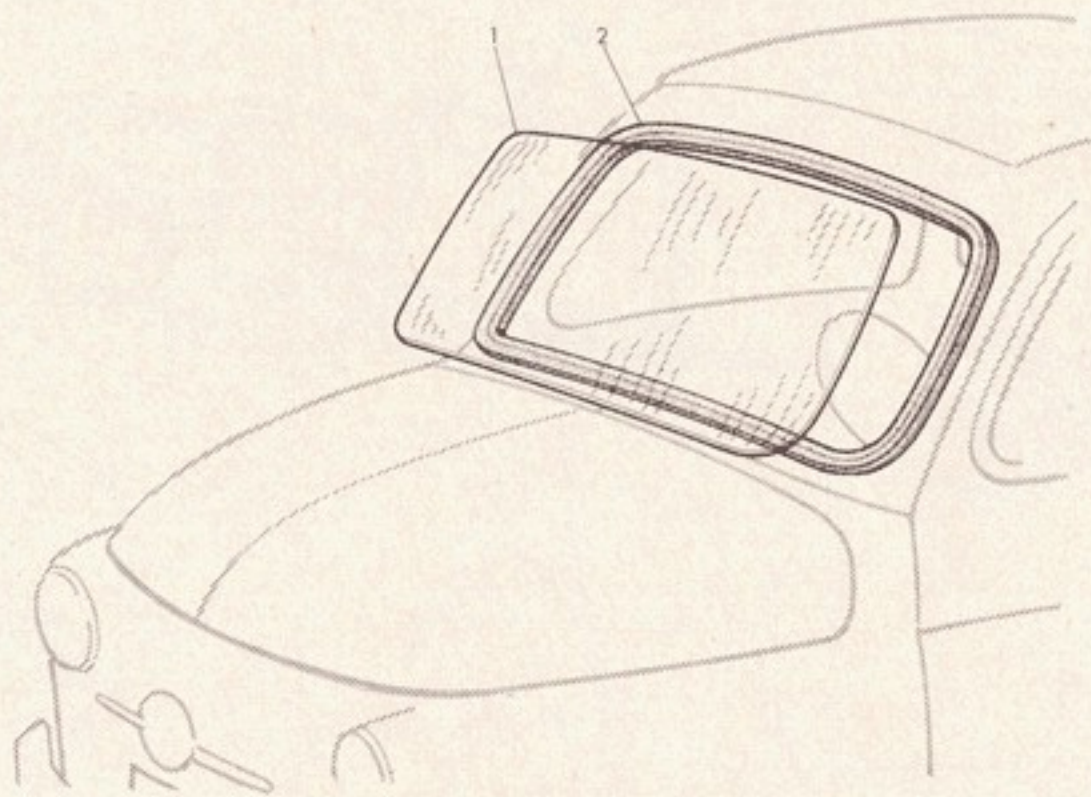


Modifica 1478





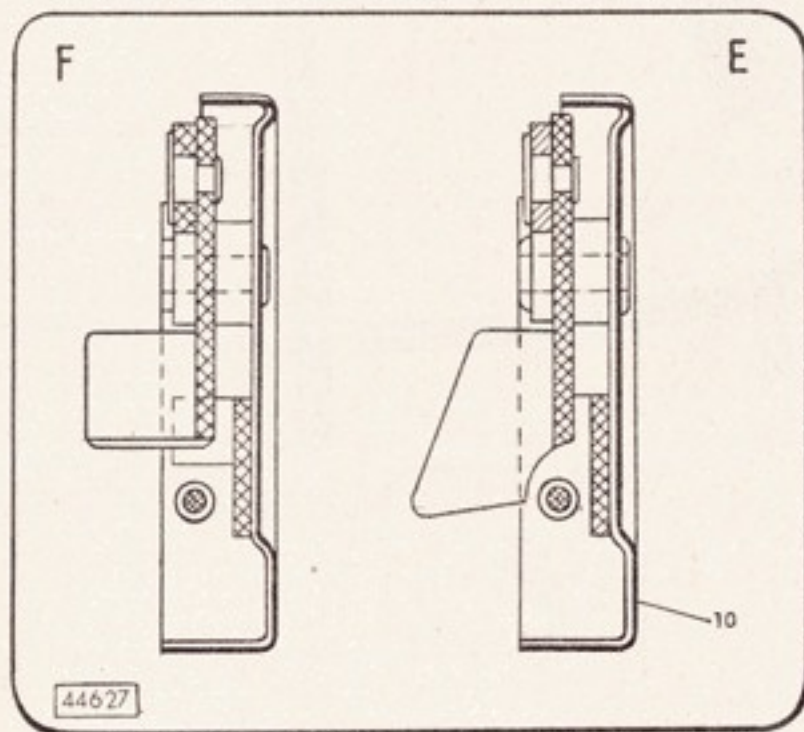
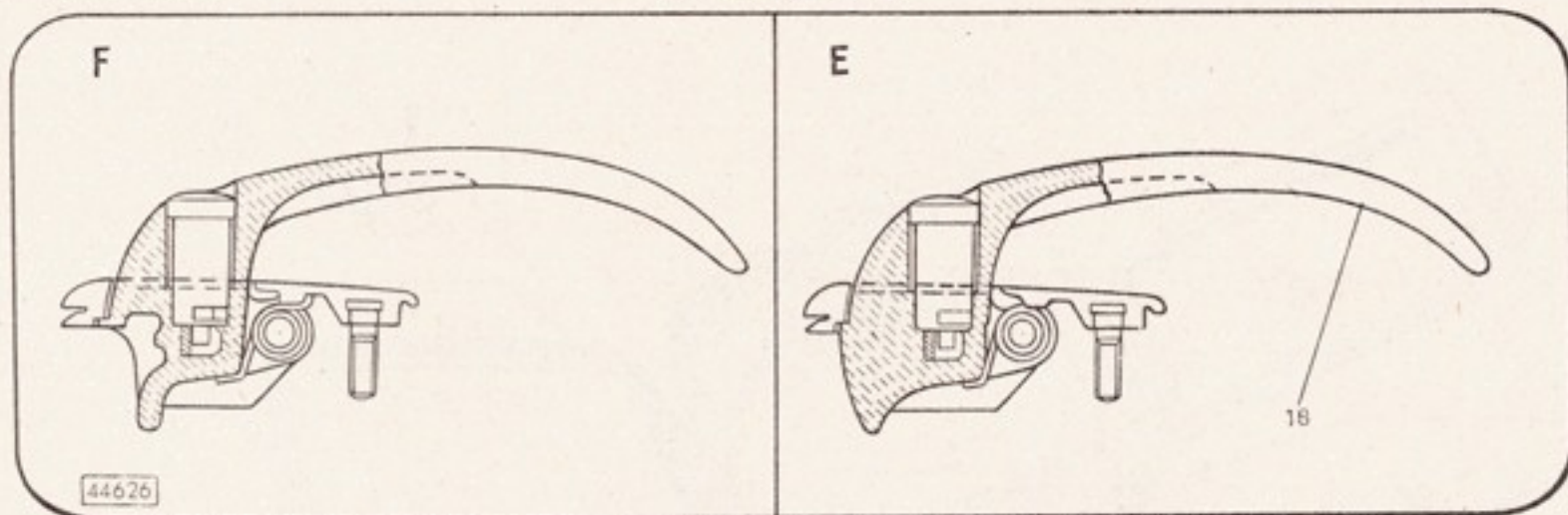
Sgr. 9 (120.840)

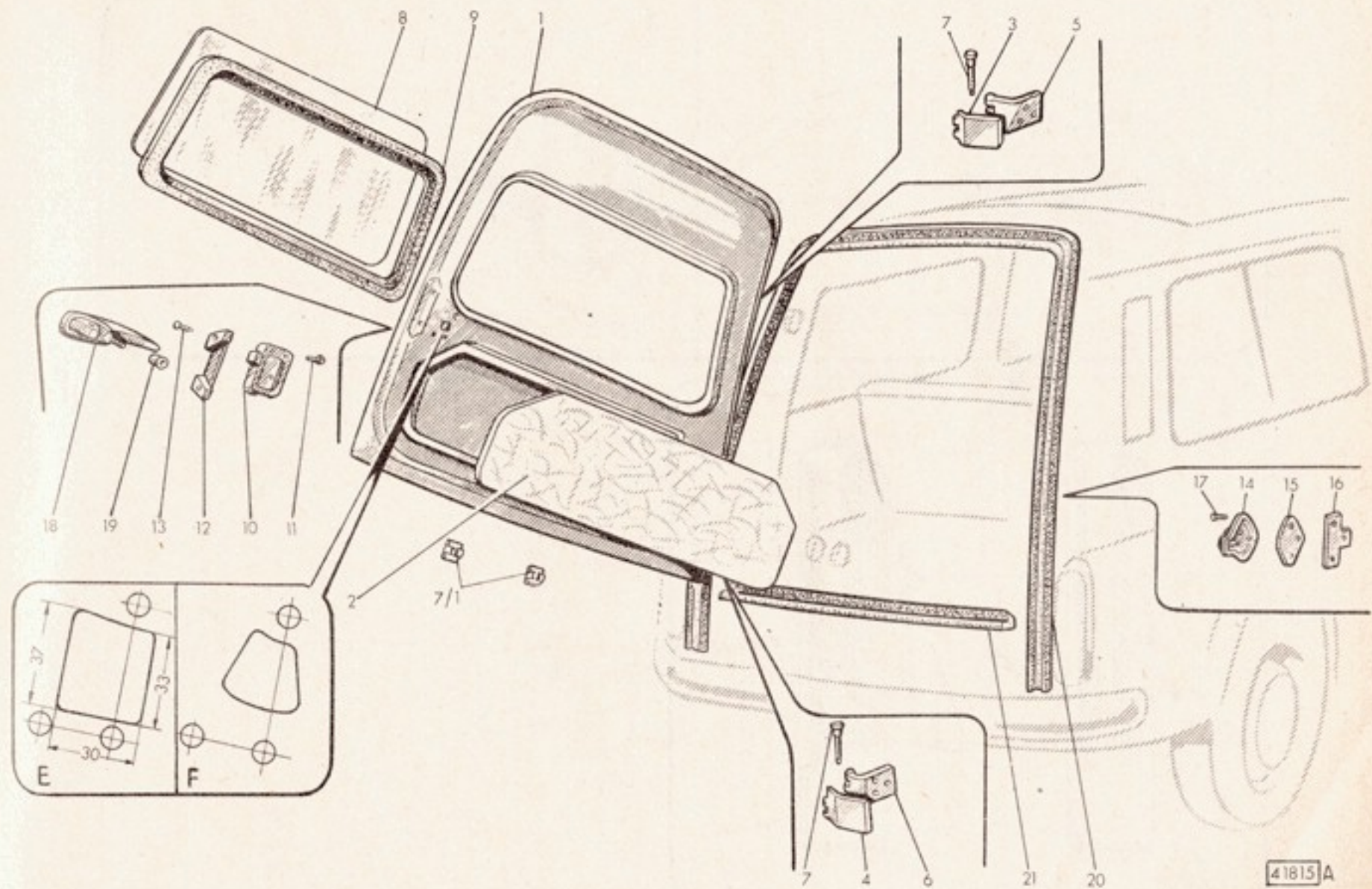


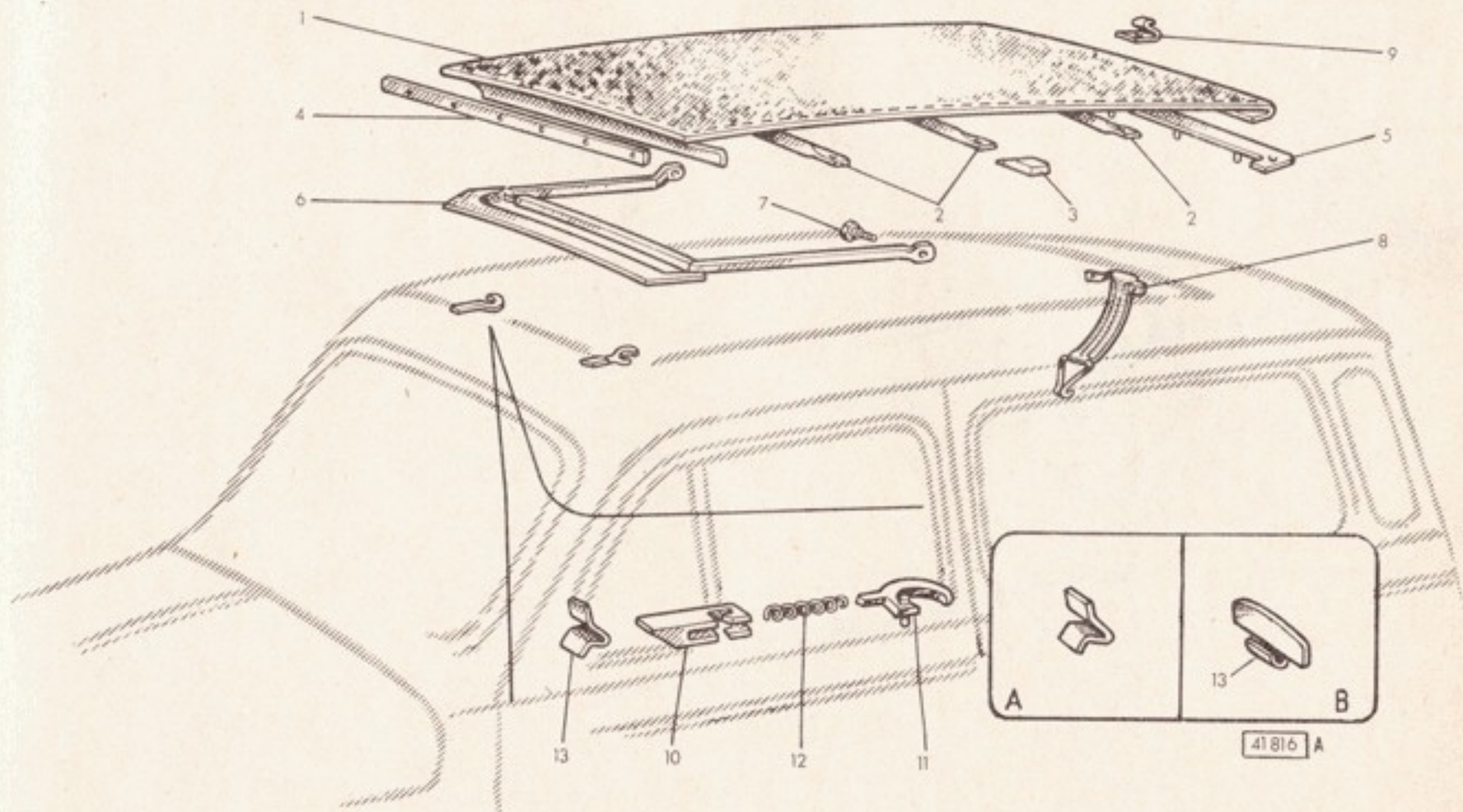
905

Sgr. 10 (120.840)

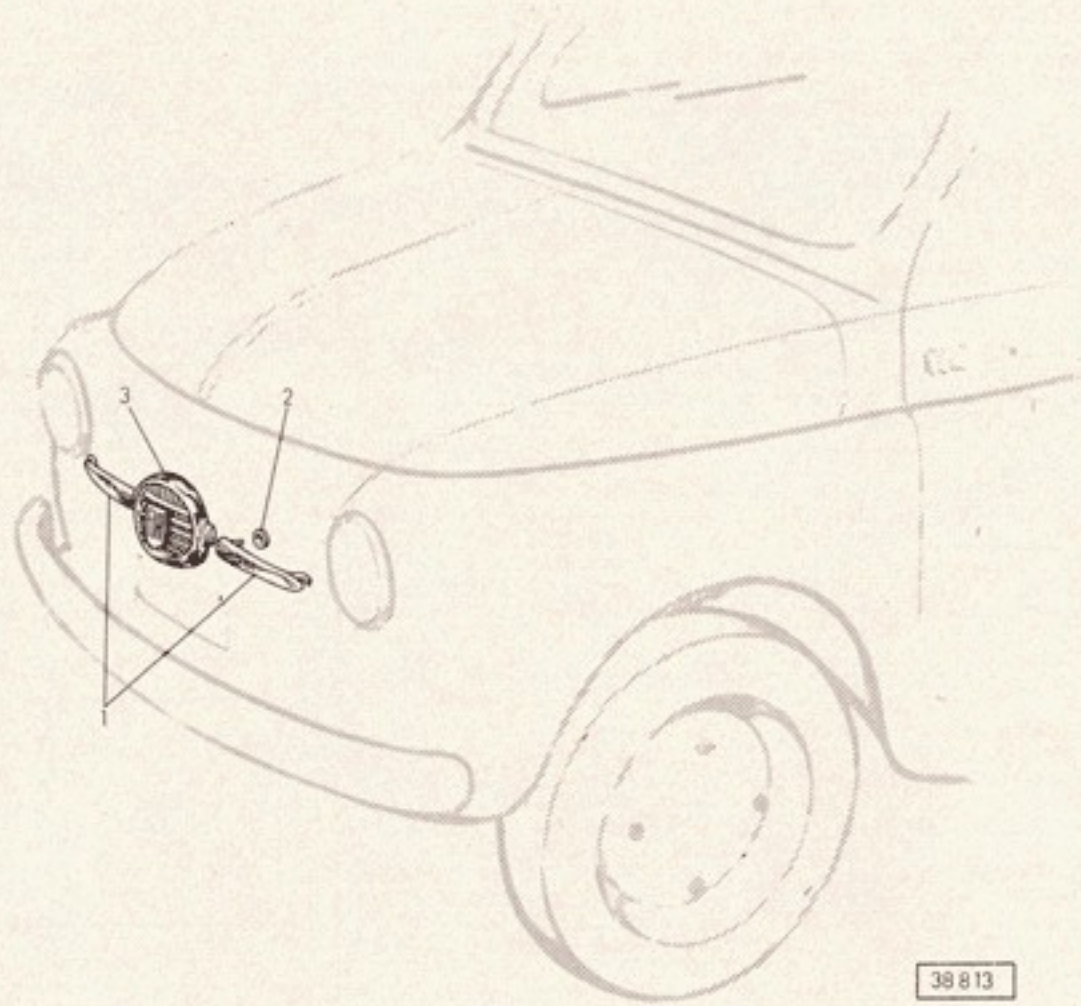
Modifica 1478



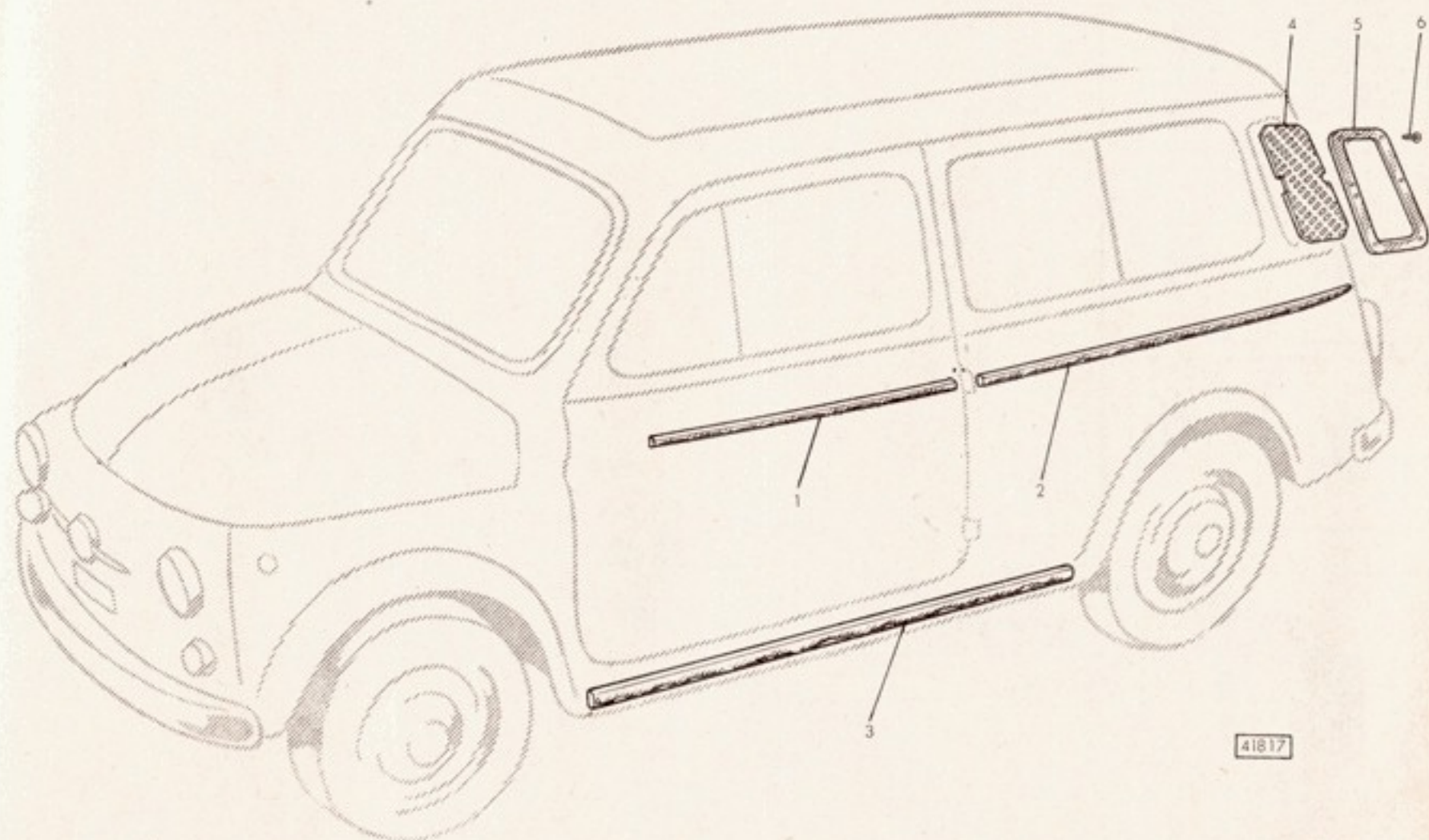




Sgr. 12(120.840)

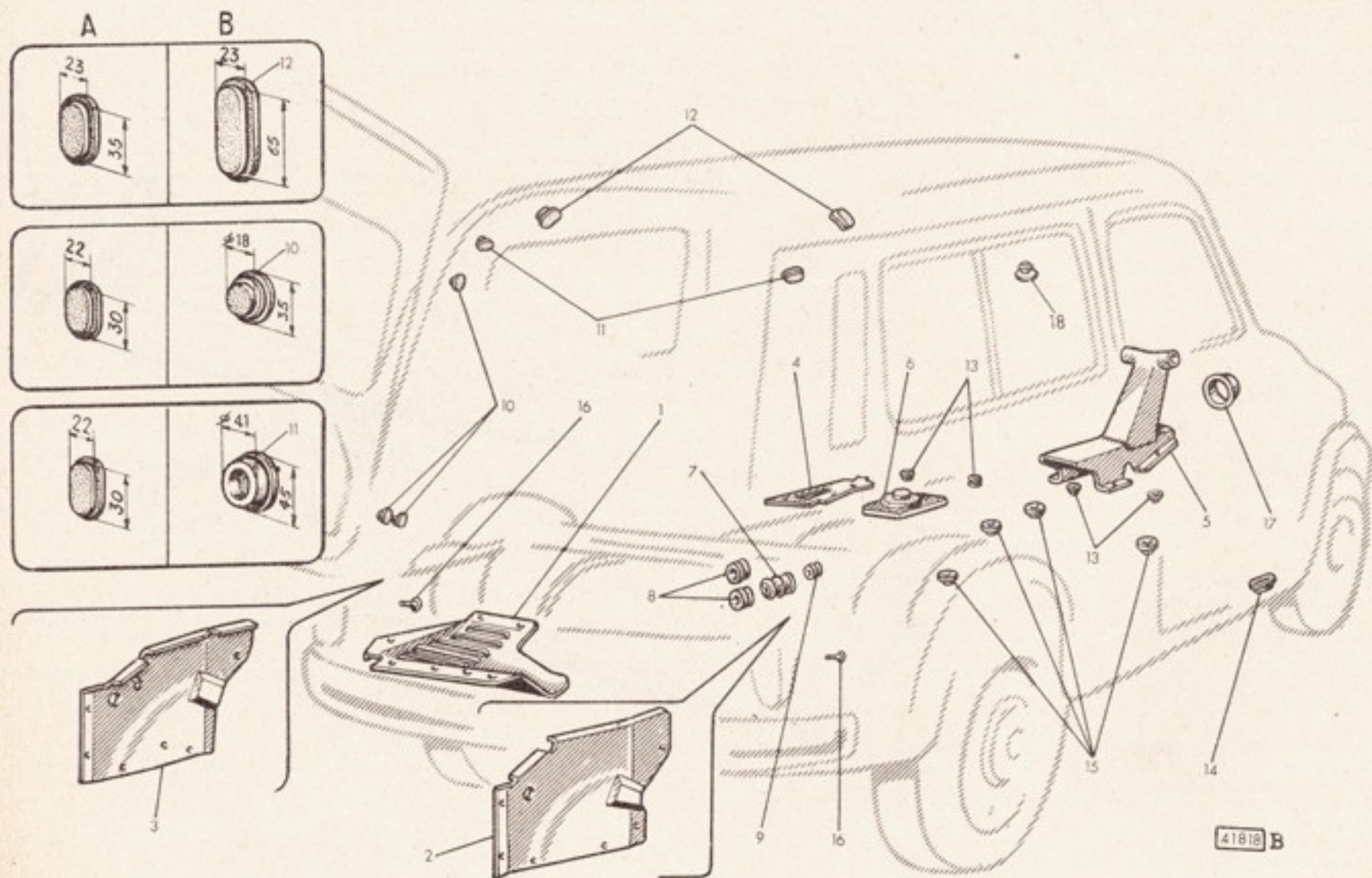


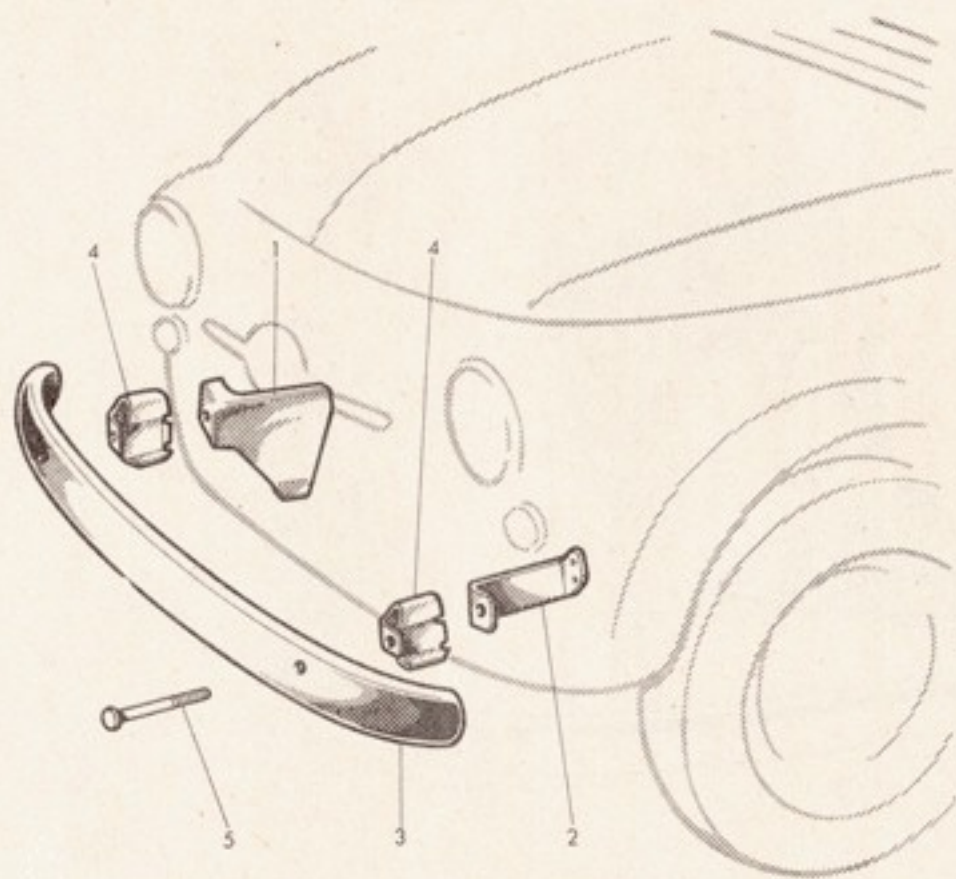
38813



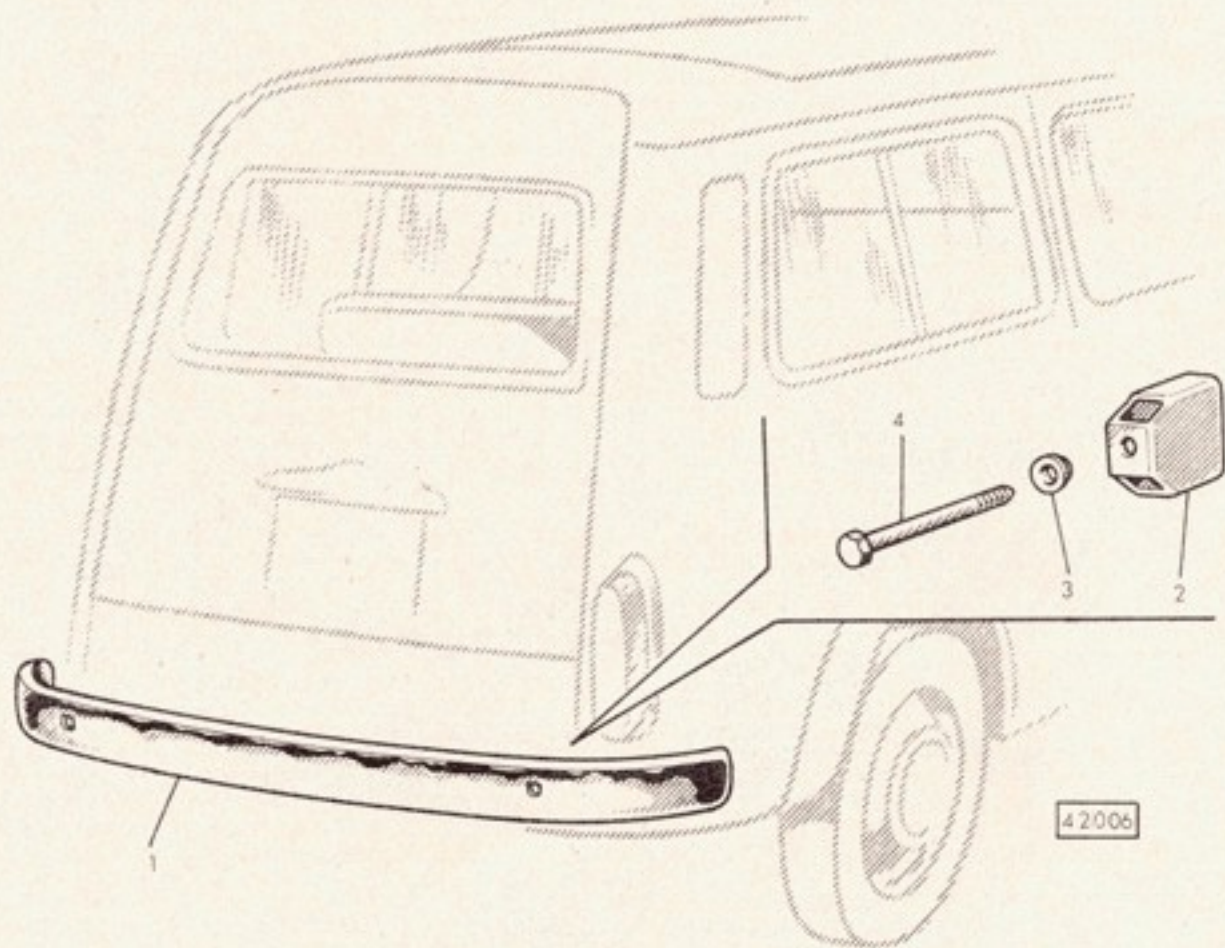
41817

Sgr. 14 (120.840)

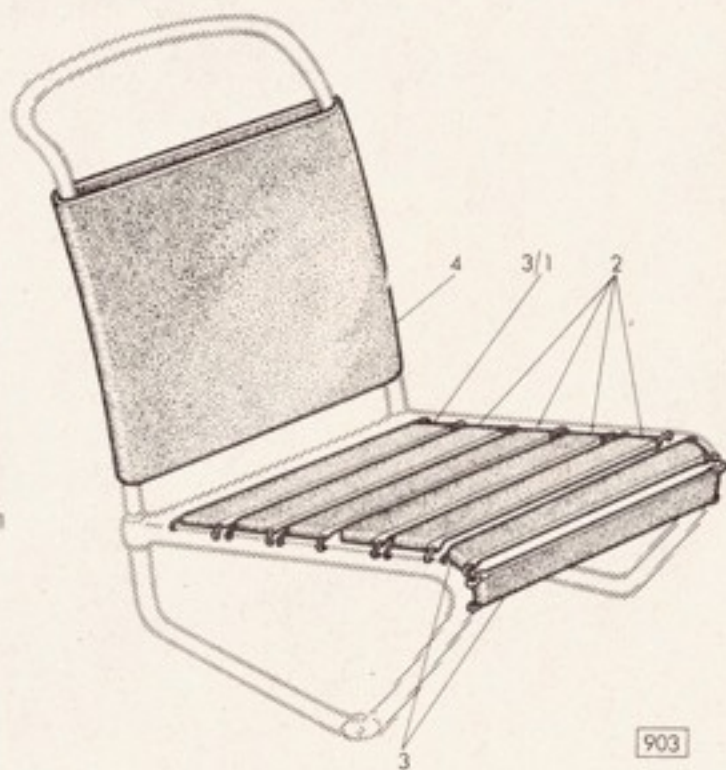
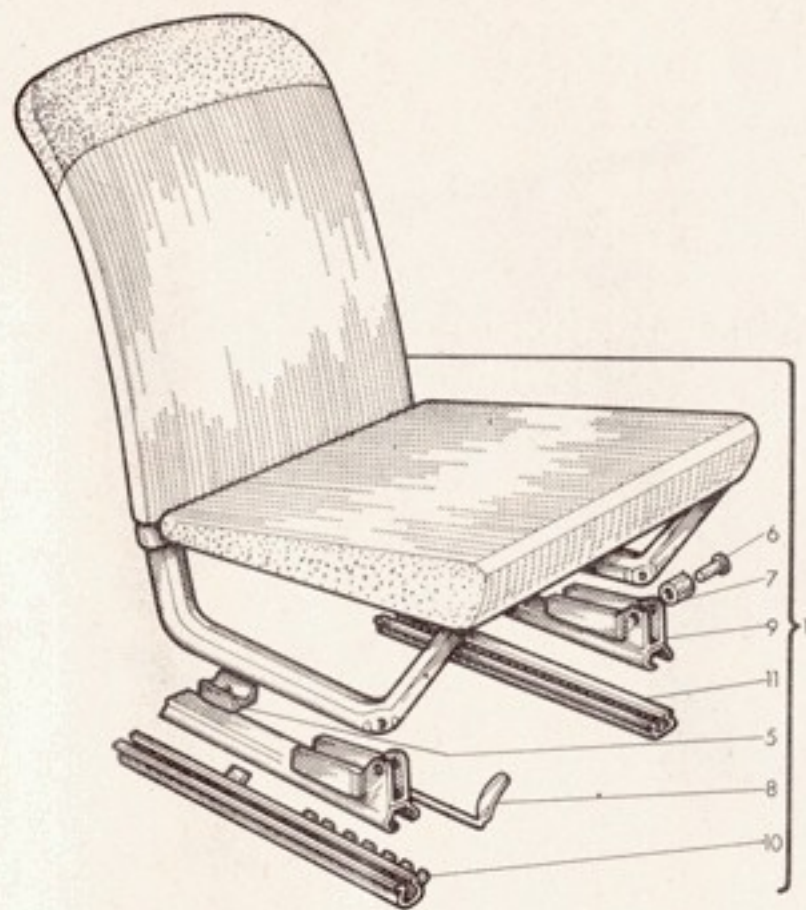




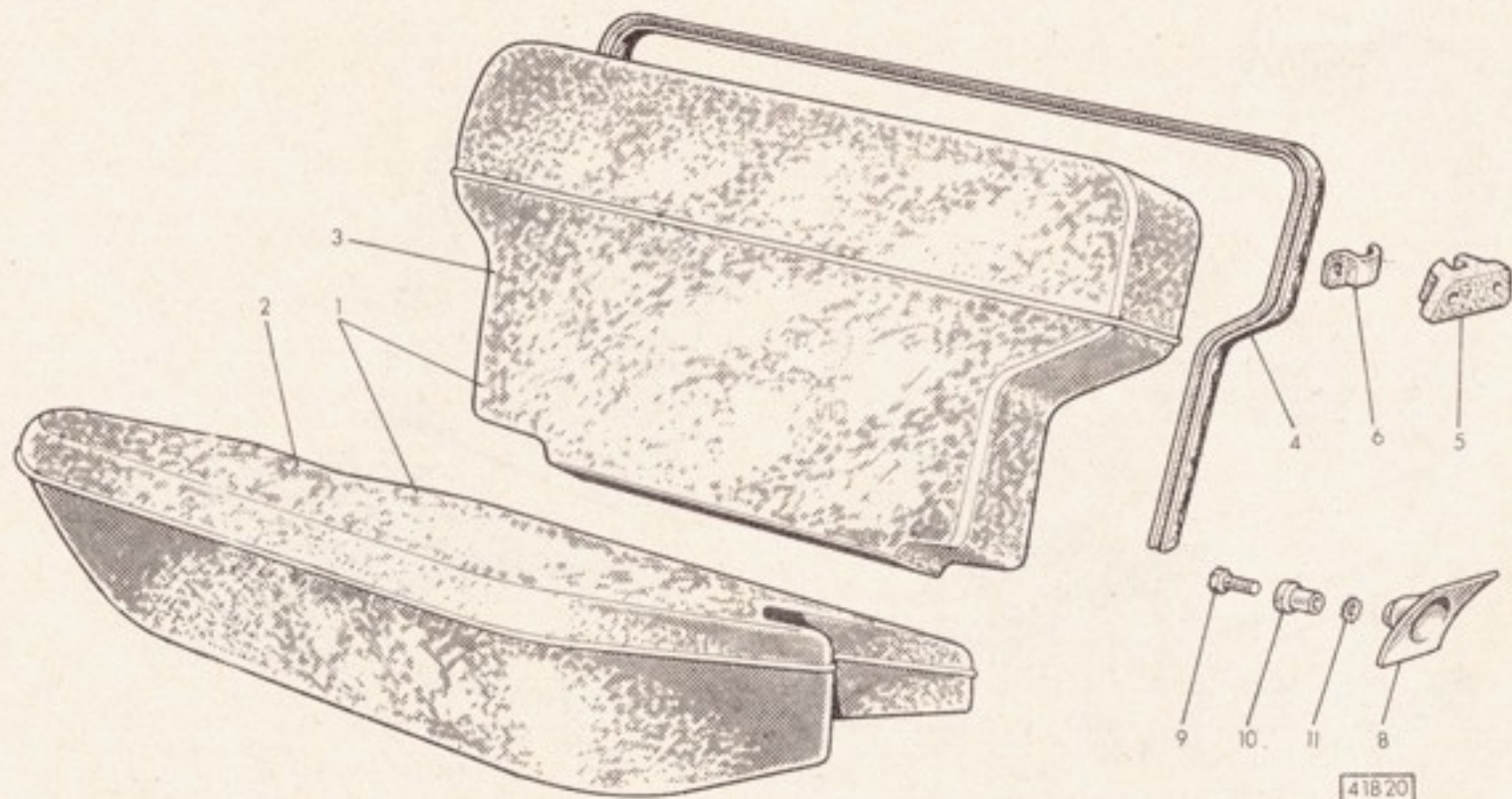
Sgr. 16 (120.840)



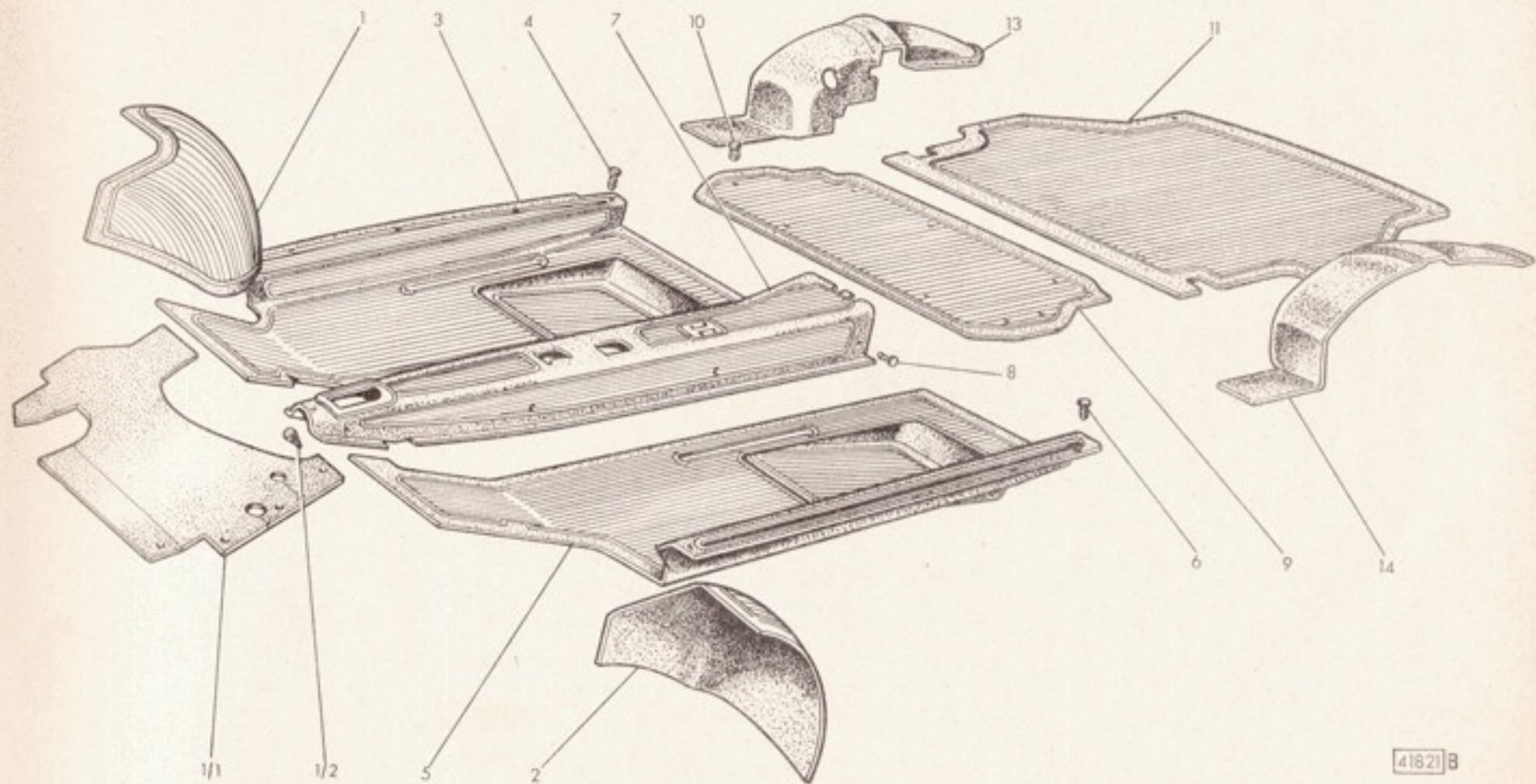
42006



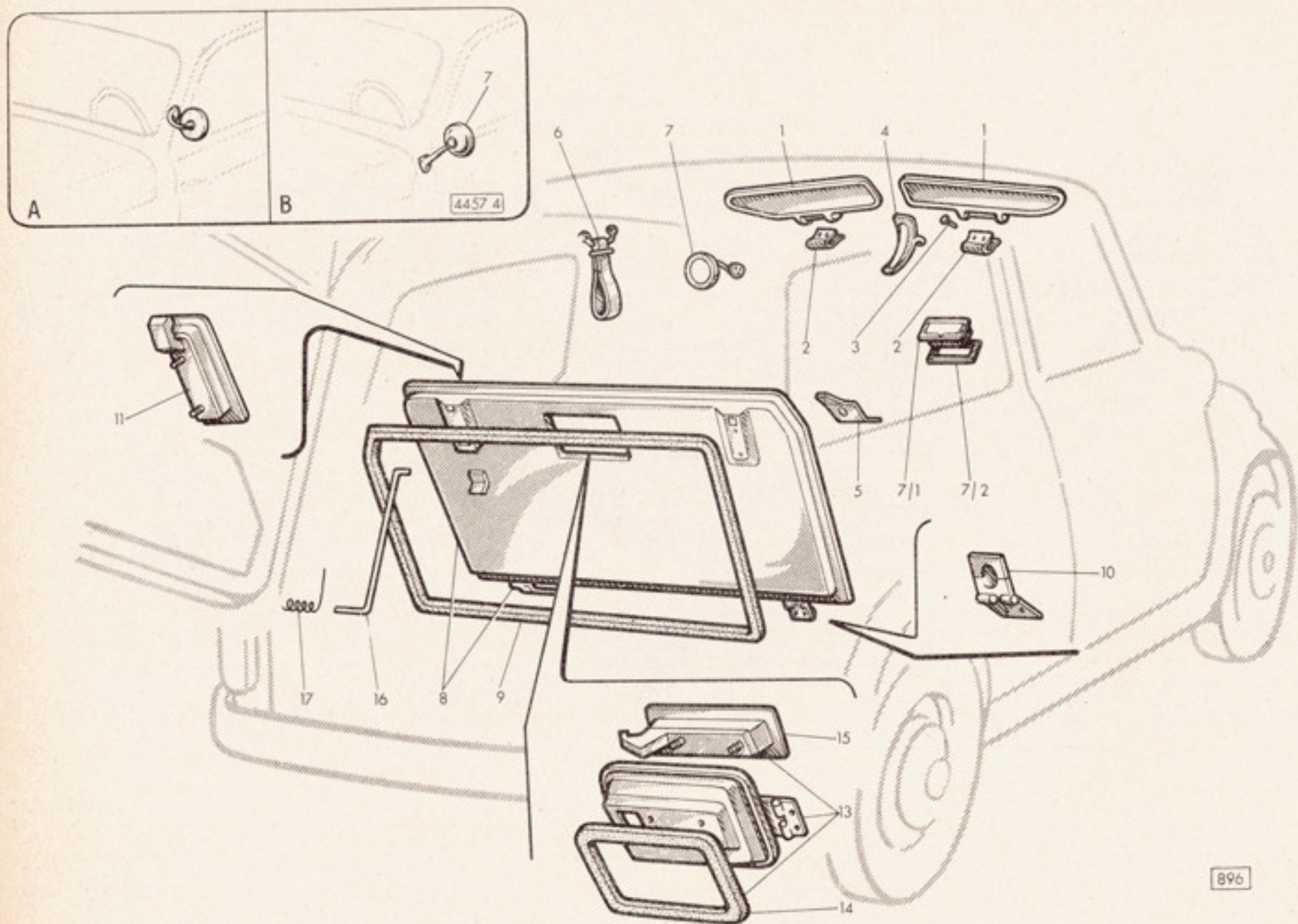
Sgr. 18(120.840)



41820



Sgr. 20 (120.840) (120.841)





INDICE DEI NUMERI D'ORDINAZIONE

INDICE DEI NUMERI D'ORDINAZIONE

N.B. - Le parti senza nota a fianco appartengono alla versione 120.840

| N. d'ordinaz. | Sottogr. | Fig. | N. d'ordinaz. | Sottogr. | Fig. | N. d'ordinaz. | Sottogr. | Fig. | N. d'ordinaz. | Sottogr. | Fig. | N. d'ordinaz. | Sottogr. | Fig. |
|---------------|----------|------|---------------|----------|------|---------------|----------|------|---------------|----------|------|---------------|----------|------|
| 344015 | 8 | 12 | 978464 | 11 | 7 | 987172 | 5 | 15 | 4033959 | 1 | 9 | 4051501 | 10 | 3 |
| 344016 | 8 | 13 | 983342 | 19 | 1/2 | 988280 | 11 | 4 | 4034406 | 7 | 8 | 4051502 | 10 | 5 |
| 696910 | 11 | 12 | 983888 | 17 | 2 | 988281 | 11 | 3 | 4034620 | 2 | 2 | 4051503 | 10 | 4 |
| 743598 | 14 | 13 | 983889 | 17 | 3 | 988590 | 19 | 1 | 4034621 | 7 | 26 | 4051504 | 10 | 6 |
| 802332 | 7 | 20 | 984583 | 12 | 3 | 988591 | 19 | 2 | 4034633 | 20 | 6 | 4051585 | 5 | 10 |
| 848994 | 7 | 12 | 984584 | 12 | 1 | 988903 | 15 | 1 | 4035036 | 17 | 4 | 4051586 | 5 | 11 |
| 848994 | 8 | 7 | 984689 | 5 | 3 | 988904 | 15 | 2 | 4044156 | 3 | 10 | 4051587 | 5 | 7 |
| 856707 | 14 | 15 | 984690 | 5 | 3 | 989211 | 4 | 5 | 4044157 | 3 | 10 | 4051588 | 5 | 8 |
| 859339 | 2 | 5 | 984792 | 4 | 9 | 989212 | 4 | 5 | 4044887 | 20 | 16 | 4051678 | 9 | 1 |
| 865178 | 1 | 5 | 984793 | 4 | 9 | 990058 | 7 | 28 | 4044948 | 3 | 6 | 4051679 | 9 | 2 |
| 865178 | 20 | 17 | 984913 | 3 | 4 | 990058 | 10 | 12 | 4044949 | 3 | 7 | 4052469 | 4 | 15 |
| 865634 | 10 | 7 | 984914 | 3 | 4 | 990654 | 2 | 3 | 4044973 | 11 | 2 | 4052470 | 4 | 15 |
| 869369 | 8 | 11 | 985022 | 4 | 8 | 991048 | 2 | 4 | 4044976 | 11 | 8 | 4052592 | 13 | 2 |
| 871260 | 10 | 7/1 | 985030 | 7 | 3 | 991769 | 14 | 17 | 4045946 | 11 | 9 | 4052662 | 10 | 14 |
| 873700 | 7 | 9 | 985030 | 7 | 5 | 991827 | 12 | 2 | 4046647 | 14 | 11 | 4052738 | 10 | 9 |
| 874908 | 17 | 11 | 985031 | 7 | 3 | 993549 | 1 | 6 | 4050113 | 7 | 39 | 4052762 | 10 | 8 |
| 876174 | 1 | 17 | 985031 | 7 | 5 | 994451 | 15 | 3 | 4050114 | 7 | 39 | 4052874 | 19 | 3 |
| 878132 | 20 | 2 | 985032 | 7 | 7 | 994881 | 1 | 1 | 4050311 | 4 | 13 | 4052875 | 19 | 5 |
| 887747 | 7 | 23 | 985033 | 7 | 4 | 995025 | 21 | 3 | 4050312 | 4 | 14 | 4052983 | 8 | 15 |
| 888397 | 11 | 10 | 985033 | 7 | 6 | 4003665 | 8 | 10 | 4050569 | 18 | 1 | 4052984 | 8 | 15 |
| 888398 | 11 | 10 | 985034 | 7 | 4 | 4003821 | 8 | 9 | 4050570 | 18 | 2 | 4053078 | 10 | 1 |
| 888399 | 11 | 11 | 985034 | 7 | 6 | 4003822 | 8 | 9 | 4050571 | 18 | 3 | 4053084 | 10 | 15 |
| 888400 | 11 | 11 | 985040 | 7 | 29 | 4003979 | 5 | 17 | 4050582 | 18 | 10 | 4053458 | 10 | 16 |
| 890080 | 15 | 4 | 985041 | 7 | 31 | 4005766 | 7 | 24 | 4050585 | 18 | 8 | 4054541 | 10 | 21 |
| 895519 | 1 | 7 | 985375 | 20 | 5 | 4007478 | 17 | 6 | 4050642 | 4 | 11 | 4054685 | 18 | 4 |
| 895519 | 14 | 16 | 985433 | 17 | 9 | 4016497 | 7 | 30 | 4050884 | 14 | 4 | 4054720 | 13 | 4 |
| 965666 | 7 | 34 | 985435 | 17 | 10 | 4019951 | 14 | 14 | 4050908 | 16 | 1 | 4054721 | 13 | 4 |
| 965666 | 10 | 19 | 985475 | 1 | 2 | 4022738 | 7 | 13 | 4051256 | 5 | 4/1 | 4054862 | 10 | 2 |
| 965955 | 18 | 5 | 985986 | 1 | 18 | 4022916 | 7 | 21 | 4051257 | 5 | 5/1 | 4055334 | 8 | 8 |
| 965956 | 18 | 5 | 985987 | 1 | 19 | 4022917 | 7 | 21 | 4051260 | 5 | 4 | 4055335 | 8 | 8 |
| 965958 | 18 | 6 | 985995 | 1 | 13 | 4023041 | 7 | 10 | 4051261 | 5 | 5 | 4055337 | 8 | 5 |
| 969073 | 15 | 5 | 985996 | 1 | 4 | 4023041 | 7 | 11 | 4051262 | 5 | 12 | 4055364 | 8 | 1 |
| 977403 | 1 | 15 | 986011 | 21 | 1 | 4023042 | 7 | 10 | 4051263 | 5 | 13 | 4055365 | 8 | 2 |
| 977405 | 1 | 16 | 986014 | 21 | 2 | 4023042 | 7 | 11 | 4051353 | 3 | 2 | 4055366 | 8 | 6 |
| 977408 | 1 | 3 | 986130 | 5 | 6 | 4024284 | 13 | 1 | 4051354 | 3 | 3 | 4055367 | 8 | 6 |
| 977788 | 14 | 8 | 986131 | 5 | 6 | 4024744 | 13 | 3 | 4051455 | 19 | 7 | 4055368 | 8 | 14 |
| 977790 | 14 | 7 | 986463 | 4 | 4 | 4033337 | 1 | 8 | 4051475 | 4 | 12 | 4055369 | 8 | 14 |

| N. d'ordinaz. | Sottogr. | Fig. | N. d'ordinaz. | Sottogr. | Fig. | N. d'ordinaz. | Sottogr. | Fig. | N. d'ordinaz. | Sottogr. | Fig. | N. d'ordinaz. | Sottogr. | Fig. |
|---------------|----------|------|---------------|----------|------|---------------|----------|------|---------------|----------|------|---------------|----------|------|
| 4055371 | 8 | 4 | 4058538 | 19 (1) | 5 | 4065726 | 14 | 12 | 4075329 | 7 (1) | 33 | 4091490 | 7 | 2 |
| 4055372 | 8 | 3 | 4058539 | 19 (1) | 7 | 4066016 | 6 | 10 | 4075330 | 7 | 33 | 4091491 | 7 | 2 |
| 4055378 | 17 | 7 | 4059145 | 3 | 12 | 4067130 | 14 | 10 | 4075330 | 10 | 18 | 4091506 | 7 | 1 |
| 4055496 | 4 | 16 | 4059146 | 14 | 1 | 4067581 | 9 | 1 | 4075331 | 7 | 33 | 4091507 | 7 | 1 |
| 4055497 | 4 | 17 | 4059408 | 9 | 1 | 4067594 | 4 | 6 | 4075332 | 7 (1) | 33 | 4091599 | 17 | 8 |
| 4055507 | 17 | 1 | 4059612 | 5 | 19 | 4067678 | 4 | 7 | 4075333 | 10 | 10 | 4094587 | 14 | 18 |
| 4056173 | 20 | 11 | 4060143 | 6 | 8 | 4067696 | 4 | 2 | 4076630 | 17 | 5 | 4097921 | 14 | 6 |
| 4056173 | 20 | 15 | 4060167 | 5 | 18 | 4067697 | 4 | 3 | 4077900 | 17 | 3/1 | 4099601 | 7 | 22 |
| 4056259 | 20 | 13 | 4060193 | 11 | 1 | 4067795 | 4 | 1 | 4082623 | 20 | 7/1 | 4103601 | 4 | 10 |
| 4056262 | 20 | 10 | 4060194 | 11 | 6 | 4067796 | 5 | 17 | 4082956 | 2 | 1 | 4109114 | 1 | 11 |
| 4056323 | 19 | 9 | 4060198 | 11 | 5 | 4067798 | 5 | 14 | 4083579 | 20 | 1 | 60087230 | 1 | 14 |
| 4056369 | 19 | 13 | 4060439 | 3 | 11 | 4067915 | 10 | 20 | 4083620 | 2 | 6 | | | |
| 4056370 | 19 | 14 | 4060463 | 20 | 4 | 4067978 | 4 (1) | 1 | 4083621 | 2 (1) | 7 | 1/03960/80 | 1 | 12 |
| 4056371 | 19 | 13 | 4061041 | 19 | 11 | 4067984 | 4(1) | 7 | 4083622 | 2 (1) | 6 | 1/03961/80 | 14 | 9 |
| 4056372 | 19 | 14 | 4061062 | 3 | 8 | 4067986 | 4 (1) | 6 | 4083623 | 2 | 7 | 1/26055/70 | 18 | 11 |
| 4056373 | 19 | 13 | 4061063 | 3 | 9 | 4069035 | 6 | 7 | 4083927 | 2 (1) | 1 | 1/33110/01 | 10 | 13 |
| 4056374 | 19 | 14 | 4061167 | 20 | 8 | 4069036 | 6 | 7 | 4084901 | 20 | 7/2 | 1/33110/01 | 10 | 17 |
| 4056375 | 19 | 13 | 4061345 | 14 | 2 | 4069090 | 6 | 9 | 4085536 | 3 | 1 | 1/33110/02 | 7 | 32 |
| 4056376 | 19 | 14 | 4061347 | 14 | 3 | 4070123 | 7 | 16 | 4085811 | 6 | 7 A | 1/33114/01 | 10 | 11 |
| 4057300 | 5 | 1 | 4061416 | 14 | 5 | 4070778 | 20 (1) | 7 | 4085812 | 6 | 7 A | 1/33114/02 | 7 | 27 |
| 4057301 | 5 | 2 | 4061571 | 5 | 20 | 4070779 | 20 | 7 | 4085900 | 3 (1) | 1 | 1/37439/10 | 6 | 9 A |
| 4058030 | 20 | 14 | 4062037 | 13 | 5 | 4073524 | 11 | 13 | 4085919 | 7 | 14 | 1/45672/80 | 1 | 10 |
| 4058031 | 20 | 9 | 4062038 | 13 | 5 | 4074596 | 19 | 1/1 | 4088437 | 6 | 6 | 1/45672/80 | 19 | 4 |
| 4058289 | 5 | 9 | 4063312 | 5 | 16 | 4075042 | 7 | 17 | 4088438 | 6 | 6 | 1/45672/80 | 19 | 6 |
| 4058290 | 5 | 9 | 4064181 | 7 | 18 | 4075043 | 7 | 17 | 4088439 | 6 | 3 | 1/45672/80 | 19 | 8 |
| 4058446 | 16 | 2 | 4064183 | 7 | 15 | 4075325 | 7 | 25 | 4088440 | 6 | 3 | 1/45672/80 | 19 | 10 |
| 4058447 | 16 | 4 | 4064197 | 6 | 5 | 4075326 | 7 (1) | 25 | 4089085 | 7 | 19 | 1/60942/21 | 18 | 9 |
| 4058448 | 16 | 3 | 4064198 | 6 | 5 | 4075327 | 7 (1) | 25 | 4091486 | 7 | 21 A | 1/76711/01 | 20 | 3 |
| 4058537 | 19 (1) | 3 | 4064199 | 6 | 1 | 4075328 | 7 | 25 | 4091487 | 7 | 21 A | 1/76788/01 | 13 | 6 |

(1) 120.841.

PARTE SECONDA

ELENCO DELLE PARTI DI RICAMBIO

| Modifici | Fig. | N. d'ordinaz. | Quant. | DENOMINAZIONE | Modifici | Fig. | N. d'ordinaz. | Quant. | DENOMINAZIONE |
|-------------------------------------|------|---------------|--------|--|-------------------------------------|------|---------------|--------|--|
| SOTTOGRUPPO 1 | | | | | | | | | |
| 1 - Cofano anteriore. | | | | | | | | | |
| 1 | | 994881 | 1 | Coperchio <i>completo</i> . | | | | | |
| 2 | | 985475 | 1 | — Guarnizione. | | | | | |
| 3 | | 977408 | 1 | — Cerniera <i>completa</i> . | | | | | |
| 4 | | 985996 | 1 | — Puntone di sostegno. | | | | | |
| 5 | | 865178 | 1 | — — Molla. | | | | | |
| 6 | | 993549 | 1 | — Tassello anteriore di protezione. | | | | | |
| 7 | | 895519 | 2 | — Tassello paracolpi. | | | | | |
| 8 | | 4033337 | 1 | — Tampone di gomma di sollevamento. | | | | | |
| 9 | | 4033959 | 1 | Profilato di gomma per contorno vano. | 1577 | 1 | 4082956 | 1 | Plancia <i>completa</i> (1). |
| 10 | | 1/45672/80 | 4 | — Bottone di fissaggio. | | 2 | 4034620 | 1 | Cornice per strumento di misura - colore grigio -. |
| 2 - Comando apertura cofano. | | | | | | 3 | 990654 | 1 | — Guarnizione di gomma. |
| 11 | | 4109114 | 1 | Comando flessibile <i>completo</i> . | | 4 | 991048 | 1 | Ripostiglio cruscotto <i>completo</i> . |
| 12 | | 1/03960/80 | 1 | — Anello isolante per passaggio. | | 5 | 859339 | 1 | Guarnizione passaggio tubo guida. |
| 13 | | 985995 | 1 | Filo <i>completo</i> . | 1577 | 6 | 4083620 | 1 | Rivestimento <i>completo</i> destro (2). |
| 14 | | 60087230 | 1 | — Tubetto per attacco al gancio di chiusura. | 1577 | 7 | 4083623 | 1 | Idem sinistro (2). |
| | | | | | | | | | |
| | | | | | | | | | 3 - Chiusura cofano. |
| | | | | | | | | | Gancio. |
| | | | | | 15 | | 977403 | 1 | — Perno. |
| | | | | | 16 | | 977405 | 1 | — Molla di richiamo. |
| | | | | | 17 | | 876174 | 1 | — Piastra di sopporto <i>completa</i> . |
| | | | | | 18 | | 985986 | 1 | Gancio di sicurezza <i>completo</i> . |
| | | | | | 19 | | 985987 | 1 | |
| | | | | | | | | | |
| | | | | | SOTTOGRUPPO 2 | | | | |
| | | | | | 1 - Plancia porta strumenti. | | | | |
| | | | | | | | | | |

Sgr. 3-4 (120.840)

| Modifica | Fig. | N. d'ordinaz. | Quant. | DENOMINAZIONE | Modifica | Fig. | N. d'ordinaz. | Quant. | DENOMINAZIONE | | | | |
|---|------|---------------|--------|--|---|------|---------------|---------|---|--------------------------------|---------|---|---|
| SOTTOGRUPPO 3 | | | | | SOTTOGRUPPO 4 | | | | | | | | |
| 1 - Pavimento centrale. | | | | | 1 - Ossatura frontale, cruscotto e passaruote anteriori. | | | | | | | | |
| | 1 | 4085536 | 1 | Pavimento <i>completo</i> (1). | 1403 | 1 | 4067795 | 1 | Ossatura frontale <i>completa</i> (1). | | | | |
| | 2 | 4051353 | 1 | Rinforzo laterale destro <i>completo</i> (1). | 1403 | 2 | 4067696 | 1 | Passaruota anteriore interno destro <i>completo</i> (1). | | | | |
| | 3 | 4051354 | 1 | Idem sinistro (1). | 1403 | 3 | 4067697 | 1 | Idem sinistro (1). | | | | |
| 1494 | 4 | 984913 | 1 | Staffa destra <i>completa</i> attacco martinello (1). | | 4 | 986463 | 2 | — Piastra <i>completa</i> attacco sospensione anteriore (1). | | | | |
| 1494 | » | 984914 | 1 | Idem sinistra (1). | | 5 | 989211 | 1 | — Squadretta destra <i>completa</i> attacco tassello paracolpi sospensione (1). | | | | |
| 2 - Elementi accessori del pavimento posteriore. | | | | | | » | 989212 | 1 | — Idem sinistra (1). | | | | |
| | 6 | 4044948 | 1 | Mensola destra <i>completa</i> per attacco anteriore sospensione posteriore (1). | 1220 | } | 6 | 4067594 | 1 | Cruscotto <i>completo</i> (1). | | | |
| | 7 | 4044949 | 1 | Idem sinistra (1). | 1403 | | | | | 7 | 4067678 | 1 | — Parte inferiore <i>completa</i> (1). |
| | 8 | 4061062 | 1 | Idem destra <i>completa</i> per attacco posteriore sospensione posteriore (1). | 1403 | | | | | 8 | 985022 | 1 | — Traversa di collegamento ai passaruote (1). |
| | 9 | 4061063 | 1 | Idem sinistra (1). | | 9 | 984792 | 1 | — — Piastra anteriore destra <i>completa</i> (1). | | | | |
| | 10 | 4044156 | 1 | Cappello destro per attacco ammortizzatore <i>completo</i> (1). | | » | 984793 | 1 | — — Idem sinistra (1). | | | | |
| | » | 4044157 | 1 | Idem sinistro (1). | 1220 | 10 | 4103601 | 1 | 2 - Sostegno batteria. | | | | |
| | 11 | 4060439 | 1 | Riparo destro anteriore fisso vano motore (1). | | | | | Scatola <i>completa</i> (1). | | | | |
| | 12 | 4059145 | 1 | Idem sinistro (1). | | | | | 3 - Ossatura luce anteriore. | | | | |
| | | | | | | 11 | 4050642 | 1 | Traversa interna superiore <i>completa</i> . | | | | |

| Modifica | Fig. | N. d'ordinaz. | Quant. | DENOMINAZIONE | Modifica | Fig. | N. d'ordinaz. | Quant. | DENOMINAZIONE |
|----------|---------|---------------|--------|--|----------|---------|---------------|--|--|
| | | | | 4 - Pavimento posteriore e passaruote posteriori. | | 3 | 984690 | 1 | — Passaruota anteriore esterno sinistro <i>completo</i> (1). |
| 12 | 4051475 | 1 | | Pavimento posteriore <i>completo</i> (1). | 4 | 4051260 | 1 | Rivestimento anteriore fianco destro (1). | |
| 13 | 4050311 | 1 | | Passaruota posteriore interno destro <i>completo</i> (1). | 4/1 | 4051256 | 1 | — Elemento anteriore destro (1). | |
| 14 | 4050312 | 1 | | Idem sinistro (1). | 5 | 4051261 | 1 | Rivestimento anteriore fianco sinistro (1). | |
| 15 | 4052469 | 1 | | Pavimento destro posteriore fisso <i>completo</i> (1). | 5/1 | 4051257 | 1 | — Elemento anteriore sinistro (1). | |
| * | 4052470 | 1 | | Idem sinistro (1). | 6 | 986130 | 1 | — Montante anteriore destro <i>completo</i> (1). | |
| | | | | 5 - Presa aria motore. | * | 986131 | 1 | — Idem sinistro (1). | |
| 16 | 4055496 | 1 | | Convogliatore laterale destro <i>completo</i> (1). | 7 | 4051587 | 1 | Rivestimento posteriore fianco destro <i>completo</i> (1). | |
| 17 | 4055497 | 1 | | Idem sinistro (1). | 8 | 4051588 | 1 | Idem sinistro (1). | |
| | | | | | 9 | 4058289 | 1 | — Collegamento destro passaruota posteriore alla fiancata (1). | |
| | | | | | * | 4058290 | 1 | — Idem sinistro (1). | |
| | | | | | 10 | 4051585 | 1 | Gocciolatoio destro vano porta laterale <i>completo</i> (1). | |
| | | | | | 11 | 4051586 | 1 | Idem sinistro (1). | |
| | | | | | 12 | 4051262 | 1 | Rivestimento sotto porta laterale destro (1). | |
| | | | | | 13 | 4051263 | 1 | Idem sinistro (1). | |
| | | | | SOTTOGRUPPO 5 | 1403 | 14 | 4067798 | 1 | Rivestimento anteriore <i>completo</i> (1) |
| | | | | 1 - Scocca: elementi esterni. | 15 | 987172 | 2 | Corpo per proiettore (1). | |
| 1 | 4057300 | 1 | | Parafango anteriore destro (1). | 16 | 4063312 | 1 | Rivestimento inferiore luce anteriore <i>completo</i> (1). | |
| 2 | 4057301 | 1 | | Idem sinistro (1). | 17 | 4067796 | 1 | — Cantonale destro di rinforzo (1). | |
| 1403 | 3 | 984689 | 1 | — Passaruota anteriore esterno destro <i>completo</i> (1). | * | 4003979 | 1 | — Idem sinistro (1). | |
| | | | | | 18 | 4060167 | 1 | Rivestimento padiglione <i>completo</i> (1). | |
| | | | | | 19 | 4059612 | 1 | — Gocciolatoio vano porta posteriore (1). | |
| | | | | | 20 | 4061571 | 1 | Traversa inferiore asportabile <i>completa</i> . | |

Sgr. 6-7 (120.840)

| Modifica | Fig. | N. d'ordinaz. | Quant. | DENOMINAZIONE | Modifica | Fig. | N. d'ordinaz. | Quant. | DENOMINAZIONE | | | | | | | |
|-----------------------------------|------|---------------|---------|---------------|-----------------------------------|--------|---------------|------------|---------------|------------------------------------|------------------------------|------------------------|---|-----------------------------------|---|---------------------|
| SOTTOGRUPPO 6 | | | | | | | | | | | | | | | | |
| 1 - Cristalli girevoli per porte. | | | | | | | | | | | | | | | | |
| | 1336 | 1 | 4064199 | 2 | | 1844 | 7A | 4085811 | 1 | Maniglia destra. | | | | | | |
| | 1336 | } | 4088439 | 1 | | 1844 | * | 4085812 | 1 | Idem sinistra. | | | | | | |
| | 1406 | | | | — Telaio destro <i>completo</i> . | | 1336 | 8 | 4060143 | 4 | — Rosetta elastica speciale. | | | | | |
| | 1844 | | | | | | 1336 | } | 9 | 4069090 | 2 | — Spina per fissaggio. | | | | |
| | 1336 | | | 1406 | | | | | | | | | | | | |
| | 1406 | } | 4088440 | 1 | | C 1844 | 9A | 1/37439/10 | 2 | — Vite per fissaggio. | | | | | | |
| | 1844 | | | | — Idem sinistro. | | | | | 1844 | 10 | 4066016 | 2 | — Scontrino. | | |
| | 1336 | 5 | 4064197 | 1 | | | | | | | | | | | | |
| | 1336 | * | 4064198 | 1 | | | | | | | | | | | | |
| | 1336 | } | 4088437 | 1 | | | | | | | | | | | | |
| | 1844 | | | | — Telaio destro di ritegno. | | | | | | | | | | | |
| | 1336 | | | | | | | | | | | | | | | |
| | 1844 | * | 4088438 | 1 | | | | | | | | | | | | |
| 2 - Bloccaggio cristalli. | | | | | | | | | | | | | | | | |
| | 1336 | } | 4069035 | 1 | | 1336 | } | 4091506 | 1 | SOTTOGRUPPO 7 | | | | | | |
| | 1406 | | | | — Telaio sinistro. | | | | | | 1478 | } | 1 | 4091507 | 1 | 1 - Porta laterale. |
| | 1844 | | | | | | | | | | 1577 | | | | | |
| | 1336 | | | 1845 | | | | | | | | | | | | |
| | 1406 | } | 4069036 | 1 | | 1336 | } | 4091490 | 1 | — Pannello destro di rivestimento | | | | | | |
| | 1844 | | | | Maniglia destra. | | | | | 1478 | | | | interno <i>completo</i> (2). | | |
| | 1336 | } | 4069036 | 1 | | 1577 | } | 4091491 | 1 | — Idem sinistro (2). | | | | | | |
| | 1406 | | | | Idem sinistra. | | | | | 1845 | 2 | 4091490 | 1 | — Pannello destro di rivestimento | | |
| | 1844 | | | | | | | | | 1845 | * | 4091491 | 1 | interno <i>completo</i> (2). | | |
| | 1336 | } | 4069036 | 1 | | 3 | } | 985030 | 1 | — Cerniera mobile superiore destra | | | | | | |
| | 1406 | | | | | | | | | 3 | * | 985031 | 1 | — Idem sinistra. | | |
| | 1844 | * | | | | 4 | } | 985033 | 1 | — Idem inferiore destra. | | | | | | |
| | 1336 | | | | | * | | | | 985034 | 1 | — Idem sinistra. | | | | |

| Modifica | Fig. | N. d'ordinaz. | Quant. | DENOMINAZIONE | Modifica | Fig. | N. d'ordinaz. | Quant. | DENOMINAZIONE |
|----------|------|---------------|--------|--|----------|------|---------------|--------|--|
| | 5 | 985031 | 1 | — Cerniera fissa superiore destra (1) | | | | | |
| | » | 985030 | 1 | — Idem sinistra (1). | | | | | |
| | 6 | 985034 | 1 | — Cerniera fissa inferiore destra (1) | | | | | |
| | » | 985033 | 1 | — Idem sinistra (1). | | | | | |
| | 7 | 985032 | 2 | — — Perno. | | | | | |
| | 8 | 4034406 | 2 | — Tirante arresto apertura. | | | | | |
| | 9 | 873700 | 4 | — — Piastrina per fissaggio. | | | | | |
| | | | | 2 - Luce porta. | | | | | |
| 1336 | 10 | 4023041 | 1 | Guarnizione esterna destra di contorno <i>completa</i> . | | | | | |
| 1846 | | | | | | | | | |
| 1336 | » | 4023042 | 1 | Idem esterna sinistra. | | | | | |
| 1846 | | | | | | | | | |
| 1336 | 11 | 4023042 | 1 | Guarnizione interna destra di contorno <i>completa</i> . | | | | | |
| 1846 | | | | | | | | | |
| 1336 | » | 4023041 | 1 | Idem interna sinistra. | | | | | |
| 1844 | | | | | | | | | |
| | 12 | 848994 | 4 | — Coprigiunto. | | | | | |
| | 13 | 4022738 | 2 | Cristallo. | | | | | |
| | 14 | 4085919 | 2 | — Canalino di contorno <i>completo</i> . | | | | | |
| 1336 | 15 | 4064183 | 2 | — Montante superiore. | | | | | |
| 1844 | | | | | | | | | |
| 1336 | 16 | 4070123 | 2 | — — Profilato di gomma e velluto. | | | | | |
| 1336 | 17 | 4075042 | 1 | — Canalino inferiore destro, <i>completo</i> . | | | | | |
| 1477 | | | | | | | | | |
| 1336 | » | 4075043 | 1 | — Idem sinistro. | | | | | |
| 1477 | | | | | | | | | |
| 1336 | 18 | 4064181 | 2 | — — Squadretta attacco inferiore. | | | | | |
| 1477 | | | | | | | | | |
| | 19 | 4089085 | 2 | — Guida di ritegno. | | | | | |
| | 20 | 802332 | 2 | — Tassello d'arresto. | | | | | |
| | | | | | C 1845 | 21 | 4022916 | 1 | 3 - Alzacristallo. |
| | | | | | C 1845 | » | 4022917 | 1 | Alzacristallo <i>completo</i> destro. |
| | | | | | 1845 | 21A | 4091486 | 1 | Idem sinistro. |
| | | | | | 1845 | » | 4091487 | 1 | Alzacristalli <i>completo</i> destro. |
| | | | | | 1973 | 22 | 4099601 | 2 | Idem sinistro. |
| | | | | | | 23 | 887747 | 2 | — Maniglia. |
| | | | | | | 24 | 4005766 | 2 | — — Chiavetta. |
| | | | | | | | | | — — Ghiera - color nero -. |
| | | | | | | | | | 4 - Chiusura porta. |
| | | | | | 1478 | 25 | 4075325 | 1 | Serratura destra <i>completa</i> con sicurezza. |
| | | | | | 1478 | » | 4075328 | 1 | Idem sinistra <i>completa</i> senza sicurezza. |
| | | | | | | 26 | 4034621 | 2 | — Pomello - color nero -. |
| | | | | | | 27 | 1/33114/02 | 6 | — Vite per fissaggio. |
| | | | | | | 28 | 990058 | 2 | Dente d'entrata femmina <i>completo</i> . |
| | | | | | | 29 | 985040 | 2 | Scontrino a dente d'entrata. |
| | | | | | | 30 | 4016497 | — | — Spessore di registrazione eventuale. |
| | | | | | | 31 | 985041 | 2 | — Piastrina per fissaggio. |
| | | | | | | 32 | 1/33110/02 | 6 | — Vite per fissaggio. |
| | | | | | 1478 | 33 | 4075330 | 1 | Maniglia esterna lato-guida <i>completa</i> con chiusura a chiave. |
| | | | | | 1478 | » | 4075331 | 1 | Idem lato opposto guida senza chiusura a chiave. |
| | | | | | | 34 | 965666 | 2 | — Scodellino per fissaggio. |
| | | | | | | | | | 5 - Vano porta. |
| | | | | | | 39 | 4050113 | 1 | Guarnizione gomma destra di contorno. |
| | | | | | | » | 4050114 | 1 | Idem sinistra. |

Sgr. 8-9-10 (120.840)

| Modifica | Fig. | N. d'ordinaz. | Quant. | DENOMINAZIONE | Modifica | Fig. | N. d'ordinaz. | Quant. | DENOMINAZIONE |
|----------|---------|---------------|--------|---|----------|------|---------------|--------|---|
| | | | | SOTTOGRUPPO 8 | | | | | 3 - Rivestimento interno fianco posteriore. |
| | | | | 1 - Luce laterale posteriore. | | 15 | 4052983 | 1 | Pannello destro <i>completo</i> per rivestimento (2). |
| | | | | | | » | 4052984 | 1 | Idem sinistro (2). |
| 1 | 4055364 | 2 | | Cristallo scorrevole anteriore. | | | | | SOTTOGRUPPO 9 |
| 2 | 4055365 | 2 | | Idem fisso posteriore. | | | | | 1 - Parabrezza. |
| 3 | 4055372 | 2 | | — Profilato di guarnizione. | | | | | |
| 4 | 4055371 | 2 | | — — Profilato di gomma. | | | | | |
| 5 | 4055337 | 2 | | Guarnizione per guida cristalli. | | | | | |
| 6 | 4055366 | 1 | | — Telarino destro. | | 1 | 4051678 | 1 | Cristallo - <i>tipo stratificato</i> -. |
| » | 4055367 | 1 | | — Idem sinistro. | | | oppure | | |
| 7 | 848994 | 2 | | — — Coprigiunto. | | » | 4059408 | 1 | Idem - <i>tipo temperato</i> -. |
| 8 | 4055334 | 1 | | Gomma destra di contorno. | | » | 4067581 | 1 | Idem per vetture destinate in Francia e Germania. |
| » | 4055335 | 1 | | Idem sinistra. | | 2 | 4051679 | 1 | Gomma riparo acqua. |
| | | | | 2 - Comando cristalli scorrevoli. | | | | | SOTTOGRUPPO 10 |
| 9 | 4003821 | 1 | | Comando <i>completo</i> per cristallo scorrevole. | | | | | 1 - Porta parete posteriore. |
| » | 4003822 | 1 | | Idem sinistro. | | | | | |
| 10 | 4003665 | 2 | | — Perno d'arresto. | | | | | |
| 11 | 869369 | 2 | | — Ghiera per fissaggio. | | | | | |
| 12 | 344015 | 2 | | — — Guarnizione esterna di gomma. | | | | | |
| 13 | 344016 | 2 | | — — Idem interna. | 1478 | 1 | 4053078 | 1 | Porta lastrata <i>completa</i> . |
| 14 | 4055368 | 1 | | — Guida inferiore destra. | 1491 | 2 | 4054862 | 1 | — Pannello di rivestimento <i>completo</i> (2). |
| » | 4055369 | 1 | | — Idem sinistra. | | 3 | 4051501 | 1 | — Cerniera superiore mobile. |

| Modifica | Fig. | N. d'ordinaz. | Quant. | DENOMINAZIONE | Modifica | Fig. | N. d'ordinaz. | Quant. | DENOMINAZIONE |
|----------|------|---------------|--------|---|----------|------|---------------|--------|---|
| | 4 | 4051503 | 1 | — Cerniera inferiore mobile. | | | | | |
| | 5 | 4051502 | 1 | — Idem superiore fissa. | | | | | |
| | 6 | 4051504 | 1 | — Idem inferiore fissa. | | | | | |
| | 7 | 865634 | 2 | — — Perno. | | | | | |
| 1491 | 7/1 | 871260 | 4 | Piastrina speciale fissaggio targa. | | | | | |
| | | | | 2 - Luce porta. | | | | | SOTTOGRUPPO 11 |
| | 8 | 4052762 | 1 | Cristallo. | | | | | 1 - Tetto ribaltabile. |
| | 9 | 4052738 | 1 | — Gomma riparo acqua. | | | | | |
| | | | | 3 - Chiusura porta. | | | | | |
| 1478 | 10 | 4075333 | 1 | Serratura <i>completa</i> | | 1 | 4060193 | 1 | Rivestimento <i>completo - color nero -</i> . |
| | 11 | 1/33114/01 | 3 | — Vite per fissaggio. | | 2 | 4044973 | 2 | — Arco. |
| | 12 | 990058 | 1 | Dente d'entrata femmina <i>completo</i> . | | 3 | 988281 | 4 | — — Tassello d'appoggio. |
| | 13 | 1/33110/01 | 2 | — Vite per fissaggio. | | 4 | 988280 | 1 | — Modanatura anteriore per fissaggio. |
| | 14 | 4052662 | 1 | Scontrino a dente d'entrata. | | 5 | 4060198 | 1 | — Lamierino posteriore <i>completo</i> per fissaggio. |
| | 15 | 4053084 | — | — Spessore di registrazione eventuale. | | 6 | 4060194 | 1 | Arco anteriore <i>completo</i> . |
| | 16 | 4053458 | 1 | — Piastrina per fissaggio. | | 7 | 978464 | 2 | — Vite per snodo. |
| | 17 | 1/33110/01 | 3 | — — Vite per fissaggio. | | 8 | 4044976 | 1 | Cinghia di ritegno tetto aperto <i>completa</i> . |
| 1478 | 18 | 4075330 | 1 | Maniglia esterna completa con chiusura a chiave. | | 9 | 4045946 | 1 | — Squadretta per agganciamento. |
| | 19 | 965666 | 1 | — Scodellino per fissaggio. | | | | | 2 - Bloccaggio anteriore tetto. |
| | | | | 4 - Vano porta. | | 10 | 888397 | 1 | Mandata destra. |
| | | | | | | * | 888398 | 1 | Idem sinistra. |
| | | | | | | 11 | 888399 | 1 | Maniglia destra <i>completa</i> . |
| | | | | | | * | 888400 | 1 | Idem sinistra. |
| | 20 | 4067915 | 1 | Gomma di contorno - <i>parte superiore e laterale -</i> . | | 12 | 696910 | 2 | — Molla di richiamo. |
| | 21 | 4054541 | 1 | Idem parte inferiore. | 1479 | 13 | 4073524 | 2 | Scontrino. |

Sgr. 12-13-14 (120.840)

| Modifica | Fig. | N. d'ordinaz. | Quant. | DENOMINAZIONE | Modifica | Fig. | N. d'ordinaz. | Quant. | DENOMINAZIONE |
|---------------------------------------|------------|---------------|--------|---|-----------------------|------------|---------------|--------|--|
| SOTTOGRUPPO 12 | | | | | SOTTOGRUPPO 14 | | | | |
| 1 - Fregi su parte frontale. | | | | | 1 - Ripari. | | | | |
| 1 | 984584 | 2 | | Fregio. | 1 | 4059146 | 1 | | Riparo sinistro posteriore mobile <i>completo</i> vano motore. |
| 2 | 991827 | 2 | | — Distanziale per fissaggio. | 2 | 4061345 | 1 | | Idem destro laterale verticale <i>completo</i> . |
| 3 | 984583 | 1 | | — Guarnizione. | 3 | 4061347 | 1 | | Idem sinistro. |
| SOTTOGRUPPO 13 | | | | | 4 | 4050884 | 1 | | Coperchio posteriore per cuffia passaggio comandi. |
| 1 - Modanature laterali. | | | | | 5 | 4061416 | 1 | | Cuffia anteriore <i>completa</i> con prolunga mandata aria parabrezza. |
| 1 | 4024284 | 2 | | Modanatura anteriore su porta laterale. | 6 | 4097921 | 1 | | Guarnizione per leva cambio <i>completa</i> . |
| 2 | 4052592 | 2 | | Modanatura posteriore su fiancata | 7 | 977790 | 1 | | Idem per tubo comando cambio. |
| 3 | 4024744 | 2 | | Modanatura sottoporta. | 8 | 977788 | 2 | | Guarnizione per passaggio comandi - <i>lato sinistro</i> -. |
| 2 - Guarnizioni per prese aria | | | | | 9 | 1/03961/80 | 1 | | Idem per passaggio comando avviamento motore - <i>lato destro</i> -. |
| 4 | 4054720 | 1 | | Griglia destra per presa aria. | 1492 10 | 4067130 | 3 | | Tappo d'otturazione asole per cerniere porta parete posteriore. |
| 5 | 4054721 | 1 | | Idem sinistra. | 1492 11 | 4046647 | 2 | | Idem su fiancata interna. |
| 5 | 4062037 | 1 | | — Cornice destra. | 1492 12 | 4065726 | 2 | | Idem sul padiglione. |
| 5 | 4062038 | 1 | | — Idem sinistra. | 13 | 743598 | 4 | | Tassello otturazione foro scolo acqua sul pavimento anteriore. |
| 6 | 1/76788/01 | 14 | | — — Vite per fissaggio. | 14 | 4019951 | 2 | | Idem sul sottoporta. |
| | | | | | 15 | 856707 | 8 | | Idem sul pavimento centrale. |
| | | | | | 16 | 895519 | 2 | | Idem sul passaruota interno. |
| | | | | | 17 | 991769 | 1 | | Anello di guarnizione per avvisatore. |
| | | | | | 18 | 4094587 | 1 | | Tappo otturazione foro su plancia. |

| Modifica | Fig. | N. d'ordinaz. | Quant. | DENOMINAZIONE | Modifica | Fig. | N. d'ordinaz. | Quant. | DENOMINAZIONE |
|---------------------------------|------|---------------|--------|------------------------------|------------------------------|------|---------------|--------|---|
| SOTTOGRUPPO 15 | | | | | SOTTOGRUPPO 17 | | | | |
| 1 - Paraurti anteriore. | | | | | 1 - Sedili anteriori. | | | | |
| 1 | | 988903 | 1 | Piastra destra d'attacco. | 1 | | 4055507 | 2 | Sedile completo ricoperto totalmente in finta pelle (2). |
| 2 | | 988904 | 1 | Staffa sinistra d'attacco. | 2 | | 983888 | 8 | — Nastro elastico. |
| 3 | | 994451 | 1 | Lama paraurti. | 3 | | 983889 | 4 | — Idem. |
| 4 | | 890080 | 2 | — Distanziale per fissaggio. | 3/1 | | 4077900 | 2 | — Idem posteriore. |
| 5 | | 969073 | 2 | — Vite per fissaggio. | 4 | | 4035036 | 2 | — Guaina per schienale. |
| | | | | | 5 | | 4076630 | 4 | Tassello d'appoggio. |
| | | | | | 6 | | 4007478 | 4 | Perno per snodo. |
| | | | | | 7 | | 4055378 | 4 | — Distanziale. |
| SOTTOGRUPPO 16 | | | | | 2 - Movimento sedili. | | | | |
| 1 - Paraurti posteriore. | | | | | 8 | | 4091599 | 2 | Guida mobile destra con leva di comando <i>completa</i> . |
| 1 | | 4050908 | 1 | Lama paraurti. | 9 | | 985433 | 2 | Idem sinistra senza leva. |
| 2 | | 4058446 | 2 | — Distanziale per fissaggio. | 10 | | 985435 | 2 | Guida fissa destra <i>completa</i> . |
| 3 | | 4058448 | 2 | — — Boccola. | 11 | | 874908 | 2 | Idem sinistra. |
| 4 | | 4058447 | 2 | — Vite per fissaggio. | | | | | |

Sgr. 18-19 (120.840)

| Modifica | Fig. | N. d'ordinaz. | Quant. | DENOMINAZIONE | Modifica | Fig. | N. d'ordinaz. | Quant. | DENOMINAZIONE |
|---------------------------------|------------|---------------|--------|---|-----------------------|------|---------------|--------|---|
| SOTTOGRUPPO 18 | | | | | SOTTOGRUPPO 19 | | | | |
| 1 - Sedile posteriore. | | | | | 1 - Tappeti. | | | | |
| 1 | 4050569 | 1 | | Sedile <i>completo</i> ricoperto totalmente in finta pelle. (2) | 1 | | 988590 | 1 | Tappeto destro di gomma nera per passaruote anteriore. |
| 2 | 4050570 | 1 | | Cuscino <i>completo</i> ricoperto in finta pelle (2). | 1403 | 1/1 | 4074596 | 1 | Tappeto per vano bagagli. |
| 3 | 4050571 | 1 | | Schienale <i>completo</i> ricoperto in finta pelle (2). | 1403 | 1/2 | 983342 | 4 | — Bottone di fissaggio. |
| 4 | 4054685 | 1 | | — Guarnizione superiore. | 2 | | 988591 | 1 | Tappeto sinistro. |
| 5 | 965955 | 1 | | — Tassello destro <i>completo</i> di arresto e ritegno. | 3 | | 4052874 | 1 | Tappeto destro di gomma nera per pavimento e rinforzo laterale. |
| 6 | 965956 | 1 | | — Idem sinistro. | 4 | | 1/45672/80 | 10 | — Bottone per fissaggio. |
| 6 | 965958 | 2 | | — — Piastrina su schienale. | 5 | | 4052875 | 1 | Tappeto sinistro di gomma nera per pavimento e rinforzo laterale. |
| 2 - Movimento schienale. | | | | | 6 | | 1/45672/80 | 10 | — Bottone per fissaggio. |
| 8 | 4050585 | 2 | | Supporto fisso <i>completo</i> per snodo (1). | 7 | | 4051455 | 1 | Tappeto di gomma nera per cuffia passaggio comandi. |
| 9 | 1/60942/21 | 2 | | — Vite per snodo. | 8 | | 1/45672/80 | 8 | — Bottone per fissaggio. |
| 10 | 4050582 | 2 | | — — Boccia. | 9 | | 4056323 | 1 | Tappeto di gomma nera dietro schienale sedile posteriore. |
| 11 | 1/26055/70 | 2 | | — — Rosetta dentata. | 10 | | 1/45672/80 | 9 | — Bottone per fissaggio. |
| | | | | | 11 | | 4061041 | 1 | Tappeto di gomma nera per pavimento posteriore <i>completo</i> . |
| | | | | | 13 | | 4056369 | 1 | Tappeto destro per passaruota posteriore - <i>color rosso</i> -. |
| | | | | | * | | 4056371 | 1 | Idem - <i>color verde</i> -. |
| | | | | | * | | 4056373 | 1 | Idem - <i>color bleu</i> -. |
| | | | | | * | | 4056375 | 1 | Idem - <i>color beige</i> -. |

| Modifica | Fig. | N. d'ordinaz. | Quant. | DENOMINAZIONE | Modifica | Fig. | N. d'ordinaz. | Quant. | DENOMINAZIONE |
|----------|------|---------------|--------|--|----------|------|---------------|--------|--|
| | 14 | 4056370 | 1 | Tappeto sinistro per passaruote posteriore - <i>color rosso</i> -. | | | | | 2 - Fondo posteriore mobile. |
| | » | 4056372 | 1 | Idem - <i>color verde</i> -. | 8 | | 4061167 | 1 | Fondo posteriore ribaltabile <i>completo</i> . |
| | » | 4056374 | 1 | Idem - <i>color bleu</i> -. | 9 | | 4058031 | 1 | — Guarnizione di gomma. |
| | » | 4056376 | 1 | Idem - <i>color beige</i> -. | 10 | | 4056262 | 2 | — Cerniera <i>completa</i> . |
| | | | | | 11 | | 4056173 | 2 | Dispositivo di chiusura <i>completo</i> . |
| | | | | | 13 | | 4056259 | 1 | Coperchio per botola <i>completo</i> . |
| | | | | | 14 | | 4058030 | 1 | — Guarnizione di gomma. |
| | | | | | 15 | | 4056173 | 1 | — Dispositivo di chiusura <i>completo</i> . |
| | | | | | 16 | | 4044887 | 1 | Puntone di sostegno. |
| | | | | | 17 | | 865178 | 1 | — Molla. |
| | | | | SOTTOGRUPPO 20 | | | | | SOTTOGRUPPO 21 |
| | | | | 1 - Accessori interni. | | | | | 1 - Sistemazione ruota di scorta. |
| | 1 | 4083579 | 2 | Riparo sole interno <i>completo</i> - <i>color grigio</i> -. | | | | | Cinghia di ritegno <i>completa</i> . |
| | 2 | 878132 | 2 | — Cerniera. | 1 | | 986011 | 1 | — Perno. |
| | 3 | 1/76711/01 | 4 | — Vite per fissaggio. | 2 | | 986014 | 1 | |
| | 4 | 4060463 | 1 | Sopperto <i>completo</i> per specchio retrovisore interno. | | | | | 2 - Borsa porta utensili. |
| | 5 | 985375 | 1 | Staffa d'attacco <i>completa</i> per gruppo tergicristallo. | | | | | Cinghia per fissaggio. |
| | 6 | 4034633 | 2 | Pendaglio <i>completo</i> - <i>color grigio</i> -. | | | | | |
| 1493 | 7 | 4070779 | 1 | Specchio retrovisore esterno sinistro <i>completo</i> . | | | | | |
| 1577 | 7/1 | 4082623 | 1 | Portacenere <i>completo</i> . | 3 | | 995025 | 2 | |
| 1577 | 7/2 | 4084901 | 1 | — Guarnizione. | | | | | |

GIARDINIERA guida destra

120.841 *GD*

IMPORTANTE!

- Gli elementi dei Sottogruppi comuni alle due **Versioni** della vettura mod. « GIARDINIERA 500 » sono elencati una sola volta in questo catalogo parti di ricambio.
- Per conoscere le eguaglianze fra le due **Versioni** della vettura mod. « GIARDINIERA » è **INDISPENSABILE** consultare l'**Indice dei Sottogruppi** a pag. 013 e seguenti.
- Per la consultazione delle Tavole riferirsi sempre al numero del Sottogruppo (Sgr.) ed al numero indicante la **Versione**.

ELENCO DELLE VERSIONI

GIARDINIERA guida sinistra pag. 1

120.840 **GS**

GIARDINIERA guida destra » 13

120.841 **GD**

| Modifica | Fig. | N. d'ordinaz. | Quant. | DENOMINAZIONE | Modifica | Fig. | N. d'ordinaz. | Quant. | DENOMINAZIONE | | | | |
|-------------------------------------|------|---------------|--------|--|---|------|---------------|---------|---|--|---------|---|---|
| SOTTOGRUPPO 2 | | | | | SOTTOGRUPPO 4 | | | | | | | | |
| 1 - Plancia porta strumenti. | | | | | 1 - Ossatura frontale, cruscotto e passaruote anteriori. | | | | | | | | |
| 1577 | 1 | 4083927 | 1 | Plancia <i>completa</i> (1). | 1403 | 1 | 4067978 | 1 | Ossatura frontale <i>completa</i> (1). | | | | |
| | 2 | 4034620 | 1 | Cornice per strumento di misura - colore grigio -. | 1403 | 2 | 4067696 | 1 | Passaruota anteriore interno destro (1). | | | | |
| | 3 | 990654 | 1 | — Guarnizione di gomma. | 1403 | 3 | 4067697 | 1 | Idem sinistro (1). | | | | |
| | 4 | 991048 | 1 | Ripostiglio cruscotto <i>completo</i> . | | 4 | 986463 | 2 | — Piastra <i>completa</i> attacco sospensione anteriore (1). | | | | |
| | 5 | 859339 | 1 | Guarnizione passaggio tubo guida. | | 5 | 989211 | 1 | — Squadretta destra <i>completa</i> attacco tassello paracolpi sospensione (1). | | | | |
| 1577 | 6 | 4083622 | 1 | Rivestimento <i>completo</i> destro (2). | | * | 989212 | 1 | — Squadretta sinistra <i>completa</i> attacco tassello paracolpi sospensione (1). | | | | |
| 1577 | 7 | 4083621 | 1 | Idem sinistro (2). | | | | | Cruscotto <i>completo</i> (1). | | | | |
| SOTTOGRUPPO 3 | | | | | 1220 | } | 6 | 4067986 | 1 | — Parte inferiore <i>completa</i> (1). | | | |
| | | | | | 1403 | | | | | 7 | 4067984 | 1 | — Traversa di collegamento ai passaruote (1). |
| | | | | | 1403 | | | | | 8 | 985022 | 1 | — — Piastra anteriore destra <i>completa</i> (1). |
| 1 - Pavimento centrale. | | | | | | 9 | 984792 | 1 | — — Idem sinistra (1). | | | | |
| | 1 | 4085900 | 1 | Pavimento <i>completo</i> (1). | | * | 984793 | 1 | | | | | |
| | 2 | 4051353 | 1 | Rinforzo laterale destro <i>completo</i> (1). | | | | | | | | | |
| | 3 | 4051354 | 1 | Idem sinistro (1). | | | | | | | | | |
| 1494 | 4 | 984913 | 1 | Staffa destra attacco martinello (1). | | | | | | | | | |
| 1494 | * | 984914 | 1 | Idem sinistra <i>completa</i> (1). | | | | | | | | | |

Sgr. 7-19 (120.841)

| Modifica | Fig. | N. d'ordinaz. | Quant. | DENOMINAZIONE | Modifica | Fig. | N. d'ordinaz. | Quant. | DENOMINAZIONE |
|----------------------------|------|---------------|--------|--|-----------------------|------|---------------|--------|---|
| SOTTOGRUPPO 7 | | | | | SOTTOGRUPPO 19 | | | | |
| 4 - Chiusura porta. | | | | | 1 - Tappeti. | | | | |
| 1478 | 25 | 4075326 | 1 | Serratura sinistra <i>completa</i> senza sicurezza. | | 1 | 988590 | 1 | Tappeto destro di gomma nera per passaruote anteriore. |
| 1478 | * | 4075327 | 1 | Serratura destra <i>completa</i> con sicurezza. | 1403 | 1/1 | 4074596 | 1 | Tappeto per vano bagagli. |
| | 26 | 4034621 | 2 | — Pomello - <i>color nero</i> -. | 1403 | 1/2 | 983342 | 4 | — Bottone di fissaggio. |
| | 27 | 1/33114/02 | 6 | — Vite per fissaggio. | | 2 | 988591 | 1 | Tappeto sinistro. |
| | 28 | 990058 | 2 | Dente d'entrata femmina <i>completo</i> . | | 3 | 4058537 | 1 | Tappeto destro di gomma nera per pavimento e rinforzo laterale. |
| | 29 | 985040 | 2 | Scontrino a dente d'entrata. | | 4 | 1/45672/80 | 9 | — Bottone per fissaggio. |
| | 30 | 4016497 | — | — Spessore di registrazione eventuale. | | 5 | 4058538 | 1 | Tappeto sinistro di gomma nera per pavimento e rinforzo laterale. |
| | 31 | 985041 | 2 | — Piastrina per fissaggio. | | 6 | 1/45672/80 | 9 | — Bottone per fissaggio. |
| | 32 | 1/33110/02 | 6 | — Vite per fissaggio. | | 7 | 4058539 | 1 | Tappeto di gomma nera per cuffia passaggio comandi. |
| 1478 | 33 | 4075329 | 1 | Maniglia esterna lato-guida <i>completa</i> con chiusura a chiave. | | 8 | 1/45672/80 | 8 | — Bottone per fissaggio. |
| 1478 | * | 4075332 | 1 | Idem lato opposto guida senza chiusura a chiave. | | 9 | 4056323 | 1 | Tappeto di gomma nera dietro schienale sedile posteriore. |
| | 34 | 965666 | 2 | — Scodellino per fissaggio. | | 10 | 1/45672/80 | 9 | — Bottone per fissaggio. |
| | | | | | | 11 | 4061041 | 1 | Tappeto di gomma nera per pavimento posteriore <i>completo</i> . |
| | | | | | | 13 | 4056369 | 1 | Tappeto destro per passaruota posteriore - <i>color rosso</i> -. |

100-108-251

FIAT — DIPARTIMENTO NORME E PUBBLICAZIONI — Corso G. Agnelli, 200 - TORINO - Italia

Stampato N. 603.10.025 - XII-1963 - 2500 — Stabilimento Grafico G. CANALE & C.